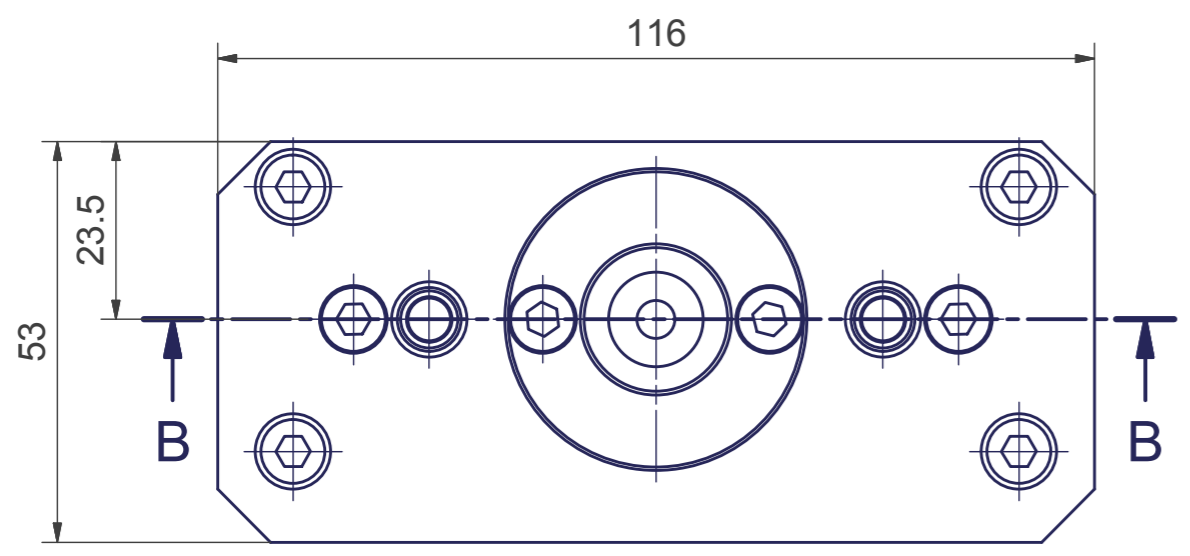
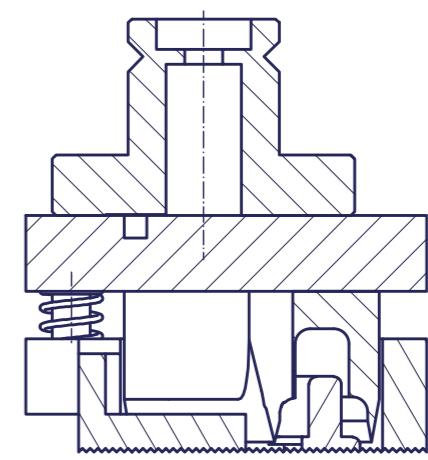
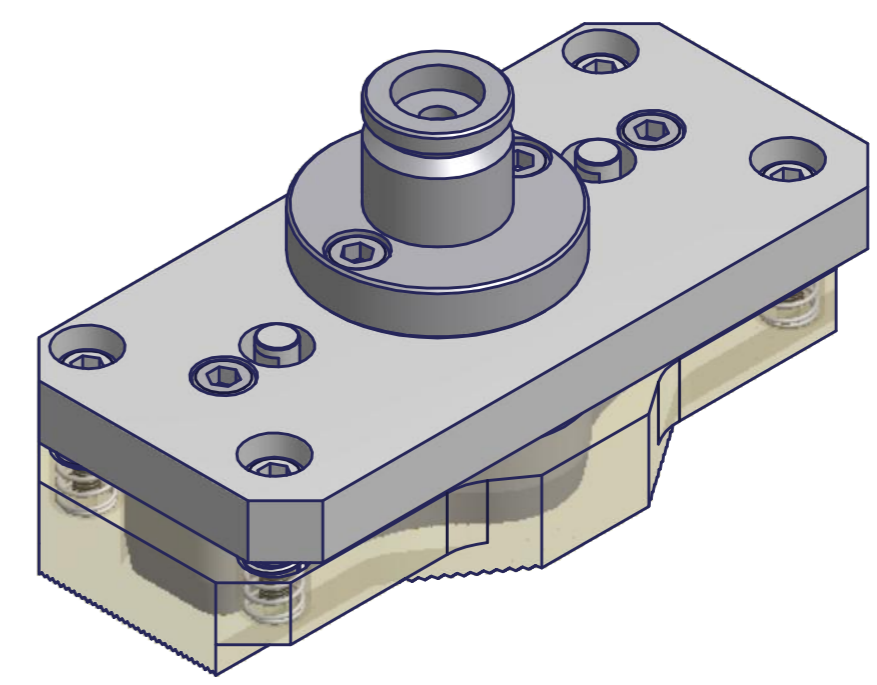
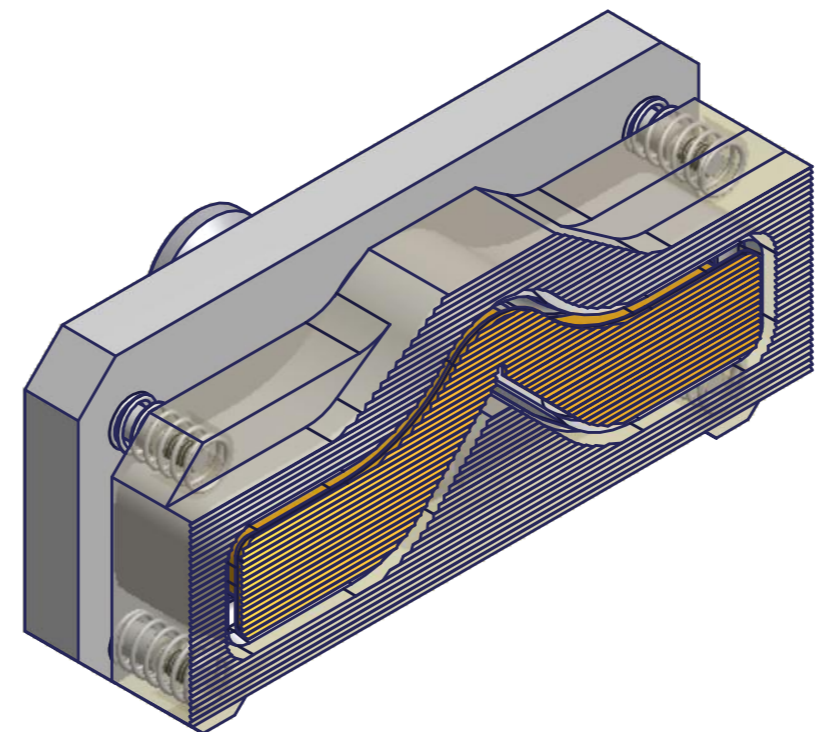
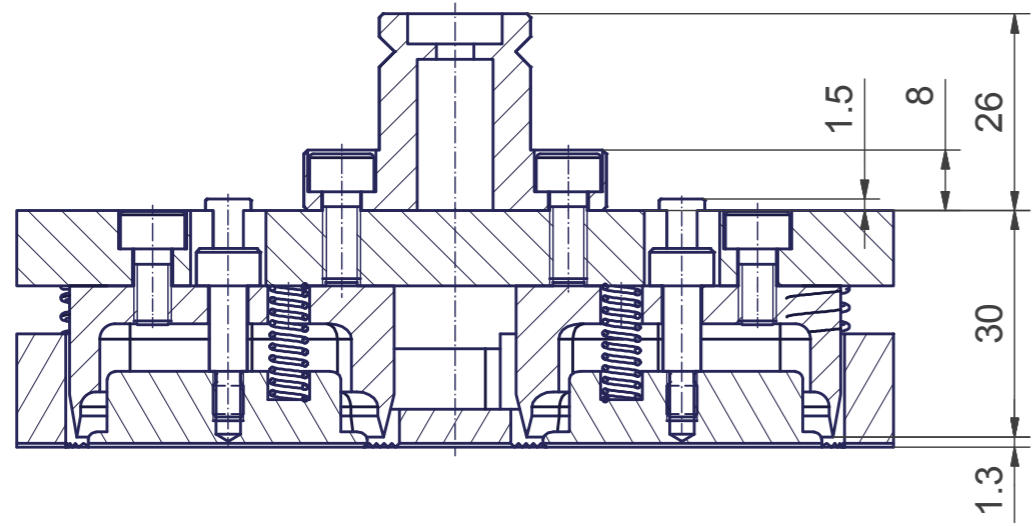


A-A (1:1)



B-B (1:1)



Schutzvermerk nach DIN 34 beachten		Tolerierung ISO 8015		Maßstab: 1:1		Masse:	
				Werkstoff:			
				Halbzeug:			
				Rohteil-Nr.:			
				Gez. 11.09.2009		Name orothenaicher	
				Gepr.			
				Norm			
				CAD/CAM/CAE		Blatt 1	
				Büro für CA-Technik		STAM.01.06.01.00	
				Otto Rothenaicher		1 Bl	
				St.-Nr.: STAM.01.06.01.00		Ers. f.:	
				Ers. d.:		A2	
				Dateiname: Stanzmessereinheit G01-Zwick.iam			