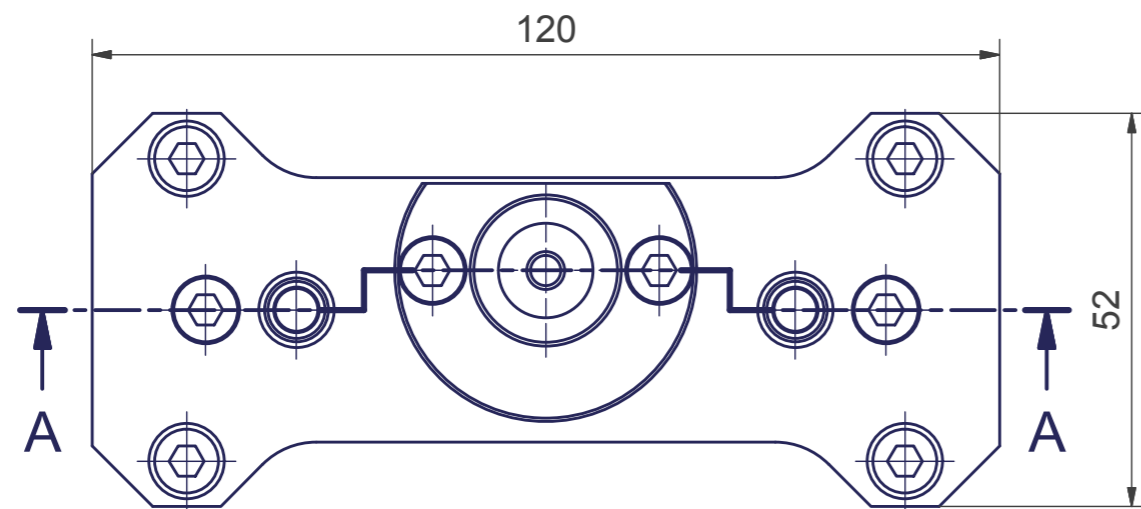
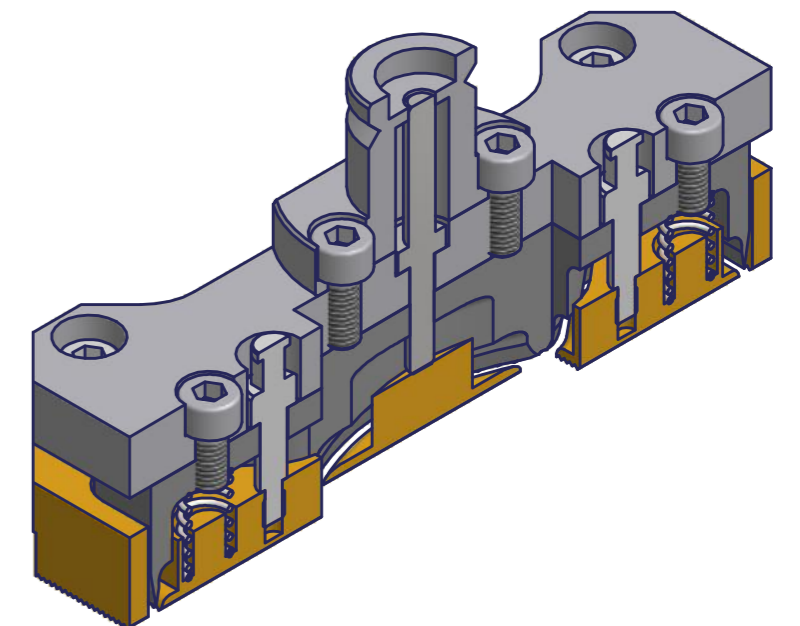
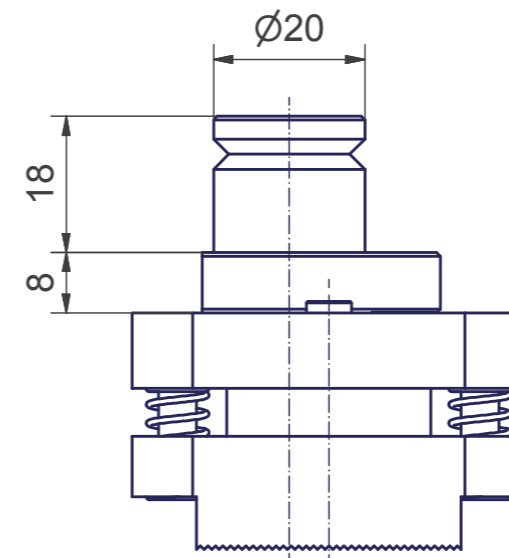
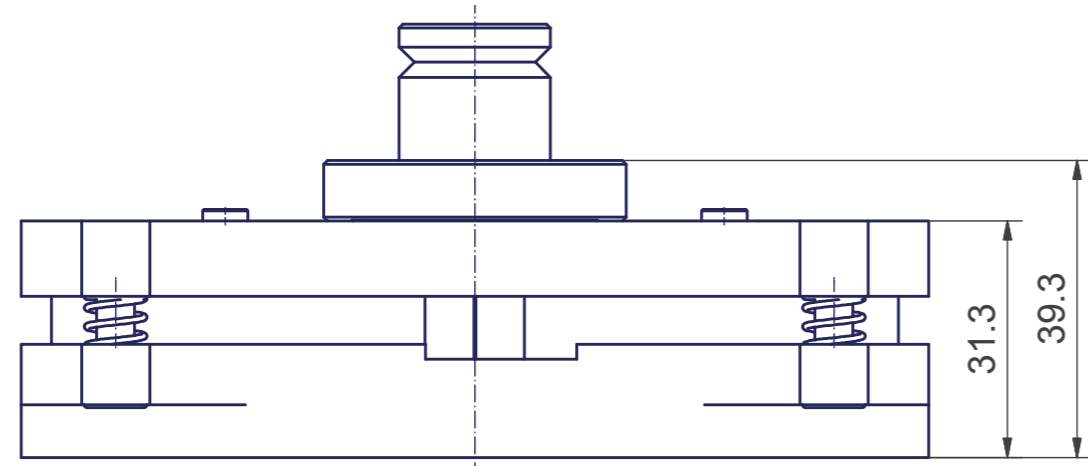
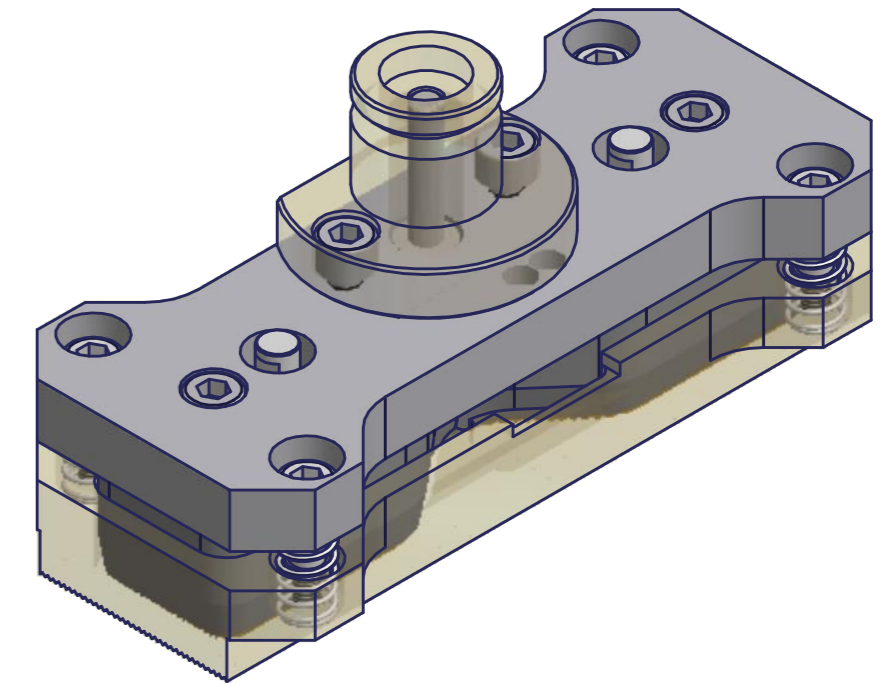
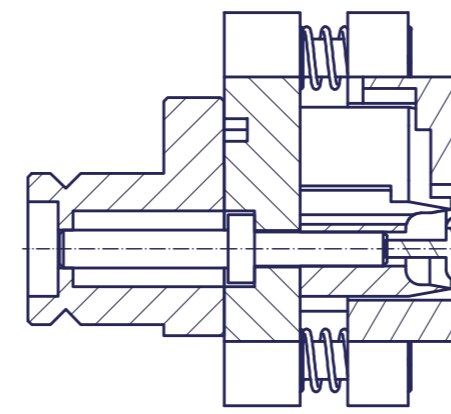
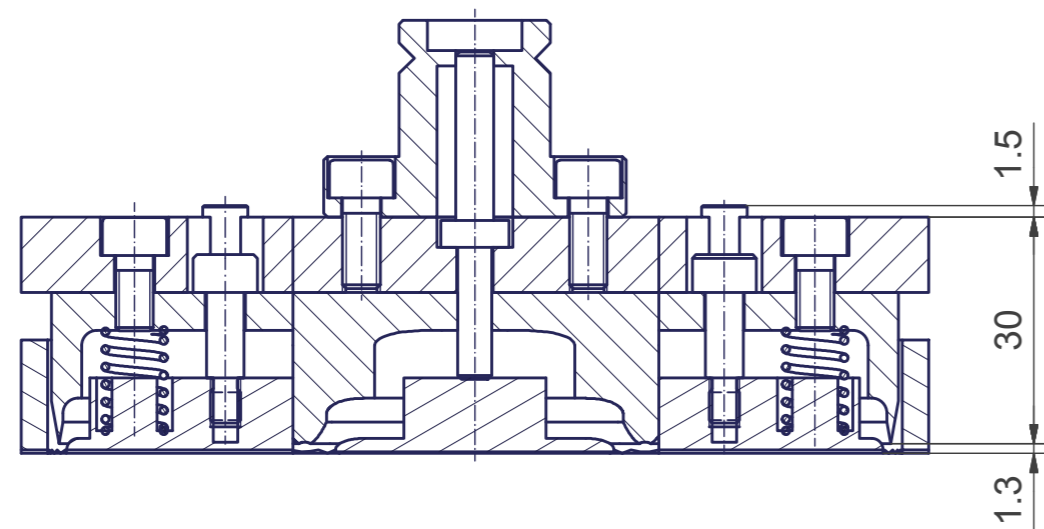


B-B (1:1)



A-A (1:1)



Schutzvermerk nach DIN 34 beachten		Tolerierung ISO 8015		Maßstab: 1:1		Masse:	
				Werkstoff:		Stanzeinheit ASTM D624B ohne Nick Prüfkörper ASTM D624B / DIN ISO 34-1	
				Halbzeug:			
				Rohteil-Nr.:			
						STAM.01.05.01.00 Blatt 1	
				Büro für CA-Technik Otto Rothenäicher		St.-Nr.: STAM.01.05.03.00 1 Bl.	
				Ers. f.: Dateiname: SMWA03 oN.iam		Ers. d.: A2	
Zust.	Anderungen	Datum	Name				