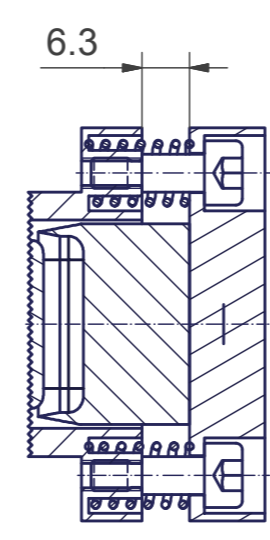
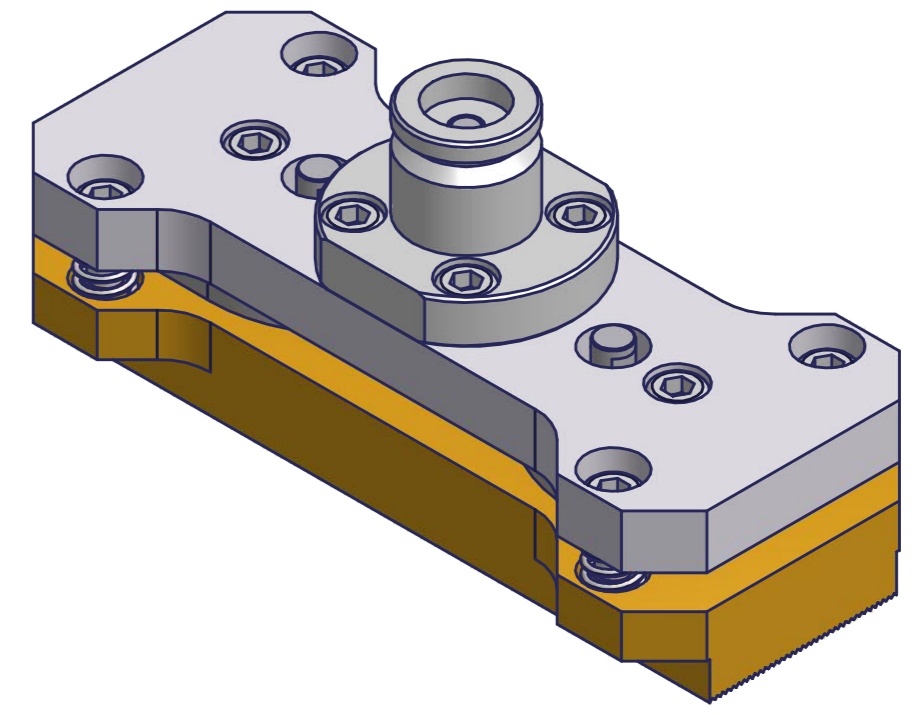
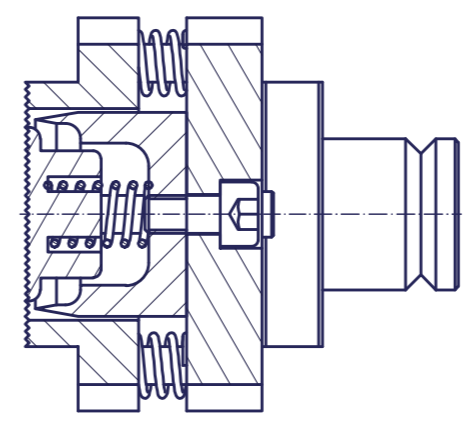


B-B (1:1)



C-C (1:1)



Schutzvermerk nach DIN 34 beachten		Tolerierung ISO 8015		Maßstab: Werkstoff: Halbzeug: Rohteil-Nr.:	
				Masse:	
		Datum: 30.08.2012		Name: Bachhuber	
		Gepr.:			
		Norm:			
		CAD/CAM/CAE		Stanzmesser-Einheit K6251-3	
		Büro für CA-Technik Otto Rothenaicher		31.3xs52x126	
				Prüfkörper JIS K6251-3	
				Stanzmesser-Einheit STAM.01.13	
				STAM.01.18.01.00	
				Blatt 1	
				St.-Nr.: STAM.01.18.01.00	
				1 Bl.	
				Ers. f.:	
				Ers. d.:	
				A2	
Zust. Änderungen		Datum		Name	
				Dateiname: Stanzmesser-Einheit JIS K6251-3.iam	