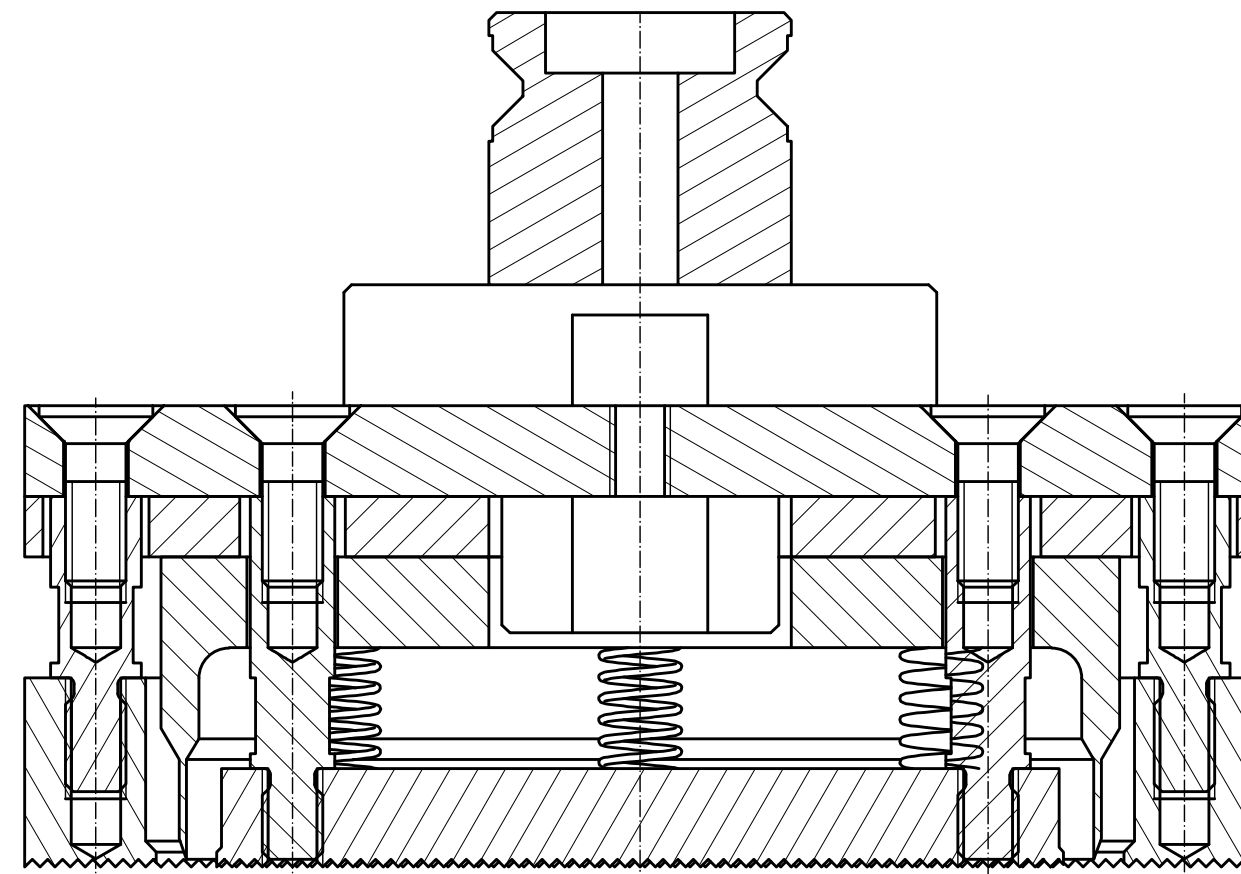
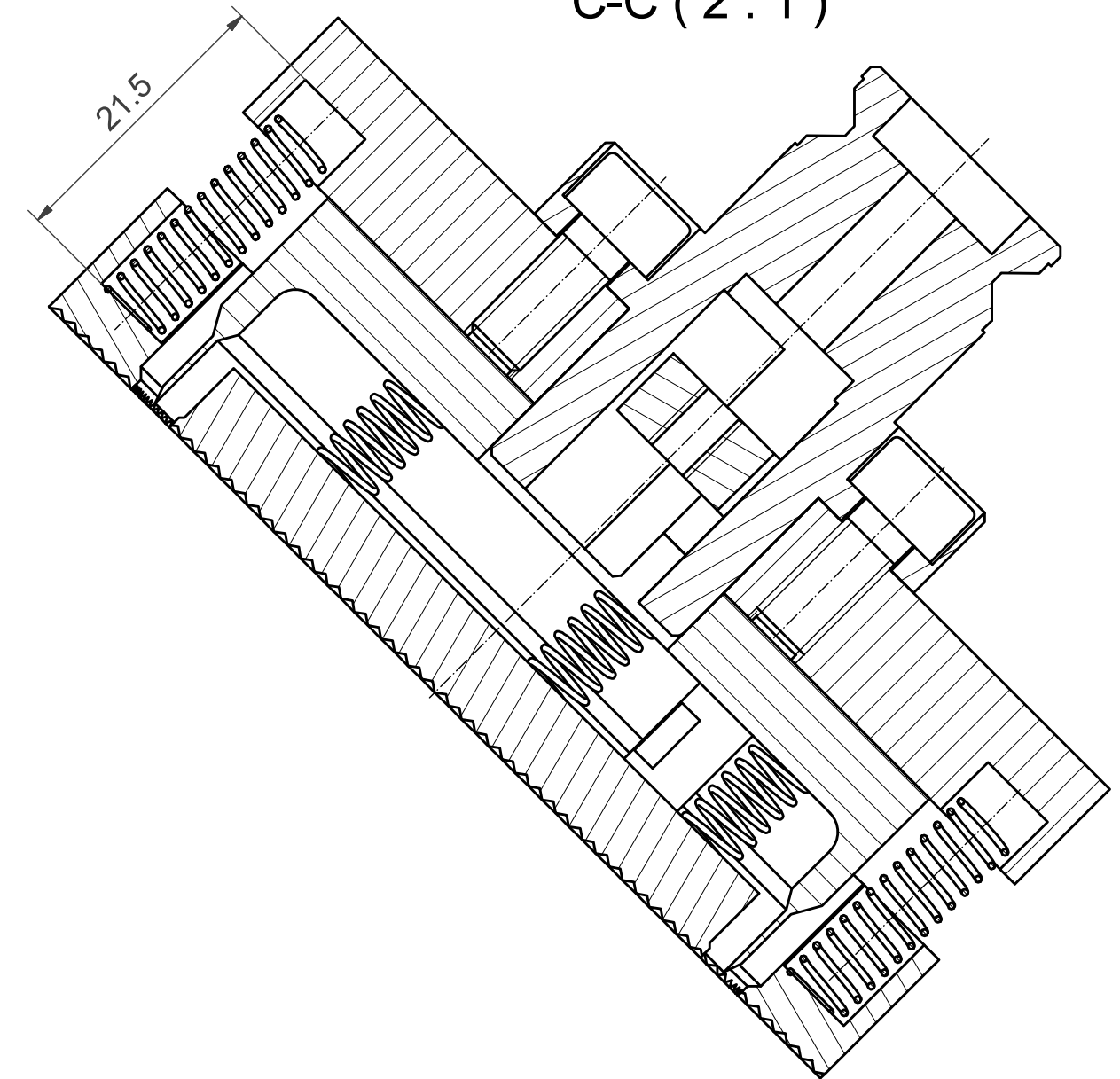


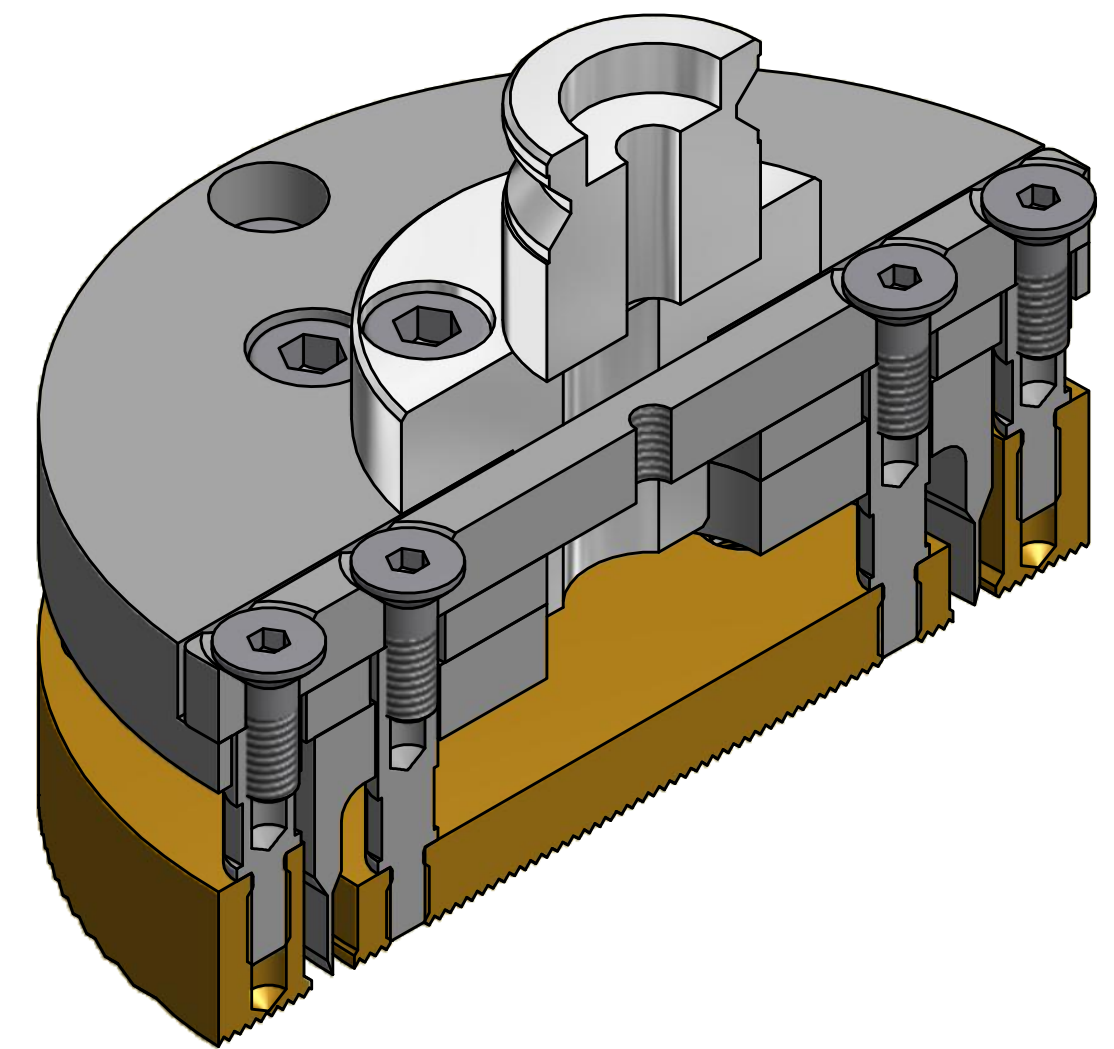
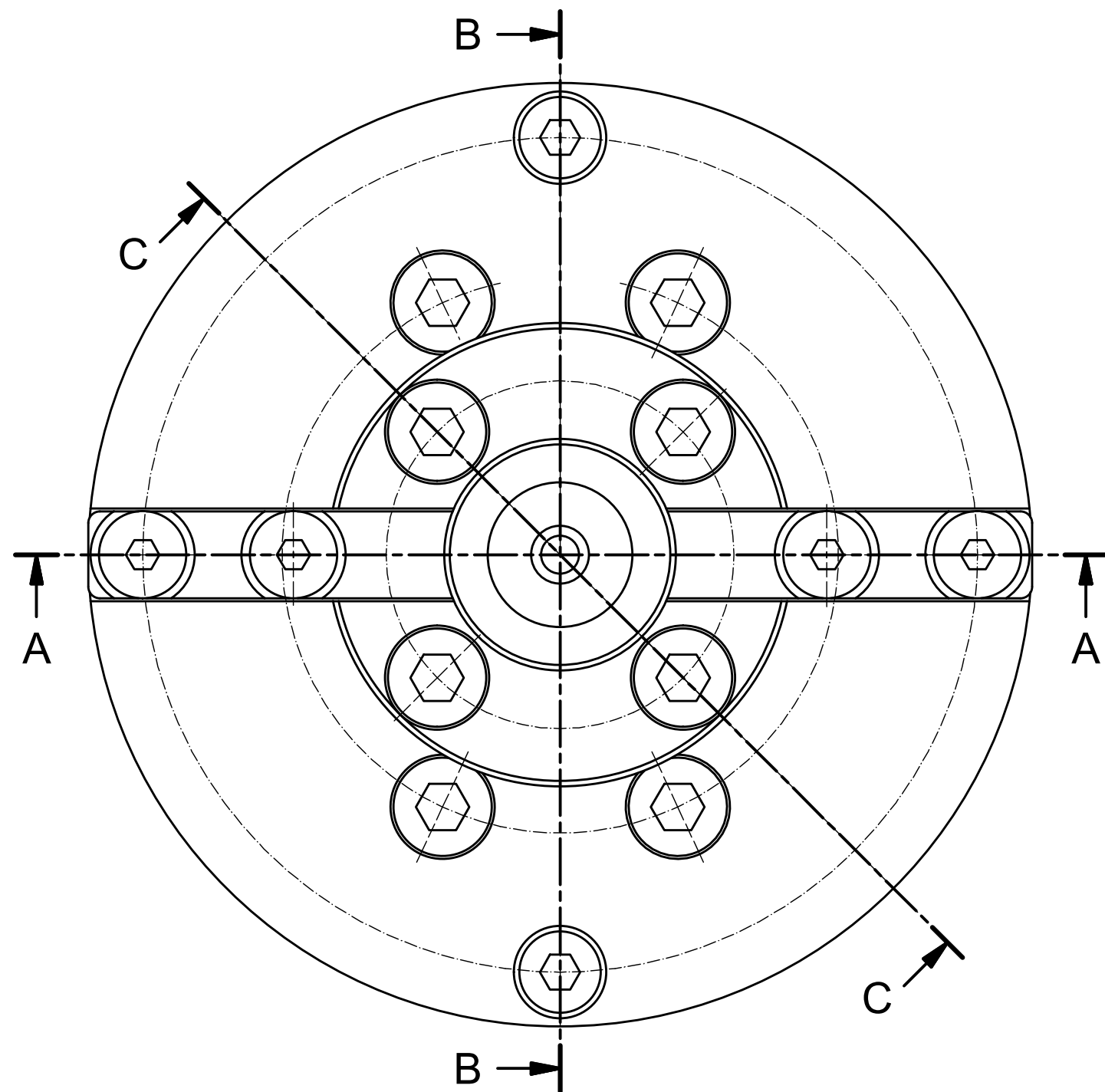
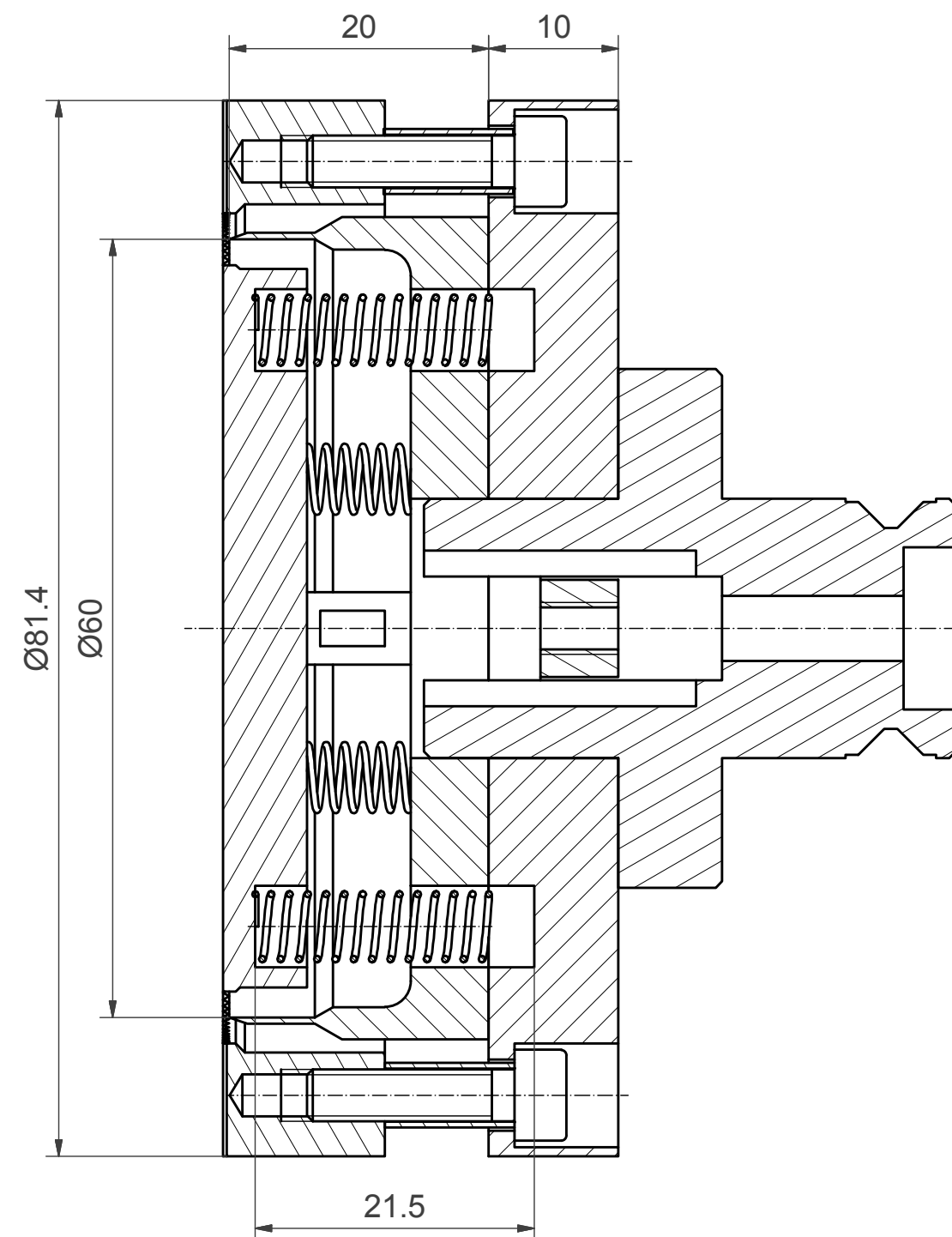
A-A (2:1)



C-C (2:1)



B-B (2:1)



Schutzvermerk nach DIN 34 beachten		Tolerierung ISO 8015		Maßstab: 2:1		Masse:	
				Werkstoff:			
				Halbzeug:			
				Rohteil-Nr.:			
				<b>Stanzmessereinheit D60</b>			
				Kreismesser D60 KST			
				<b>STAM.01.14.09.02.00</b>		Blatt 1	
				St.-Nr.: STAM.01.14.09.02.00		1 Bl.	
				Ers. f.:		Ers. d.:	
				Dateiname: Stanzmesser-Einheit D60 KST.iam			
Zust.	Anderungen	Datum	Name				