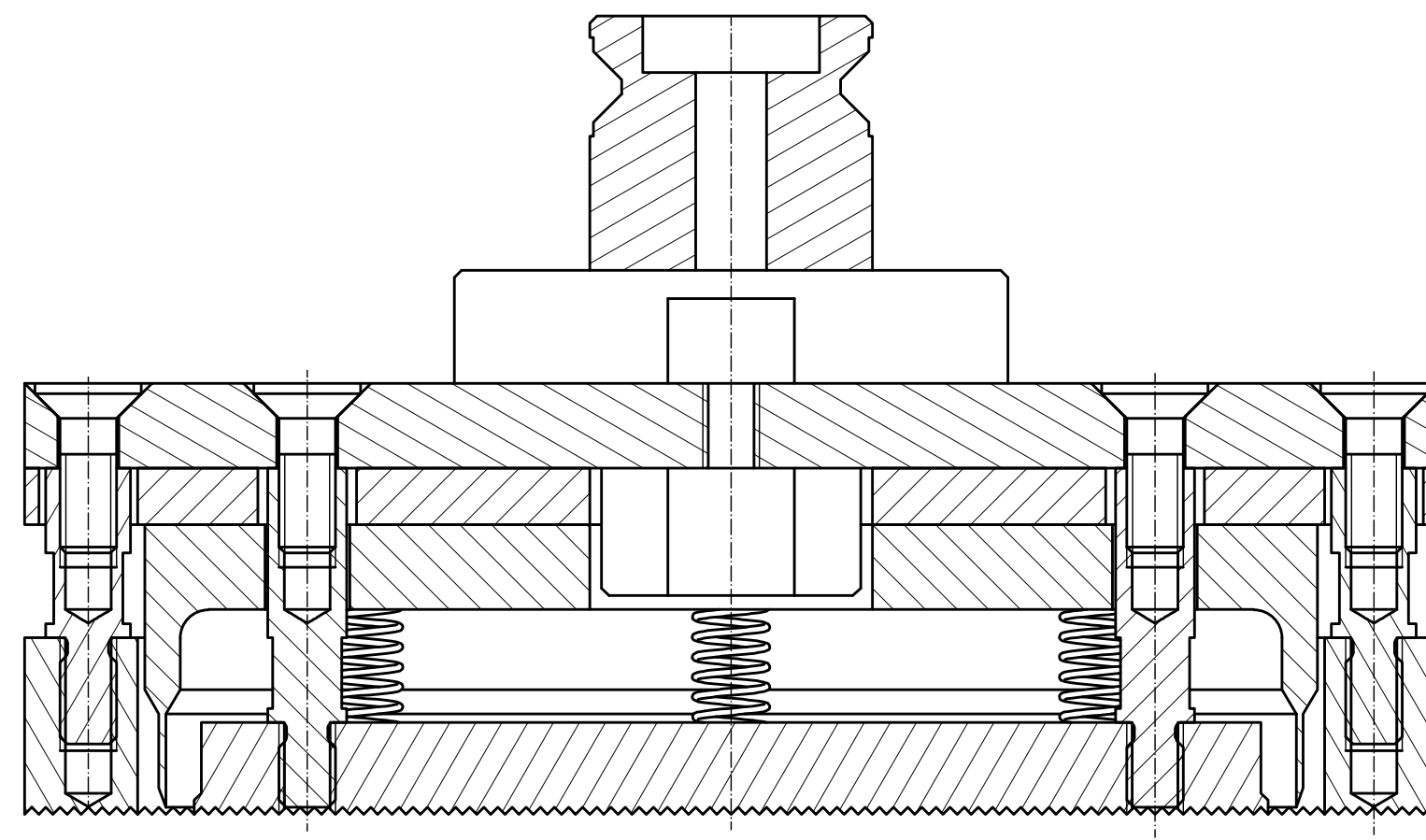
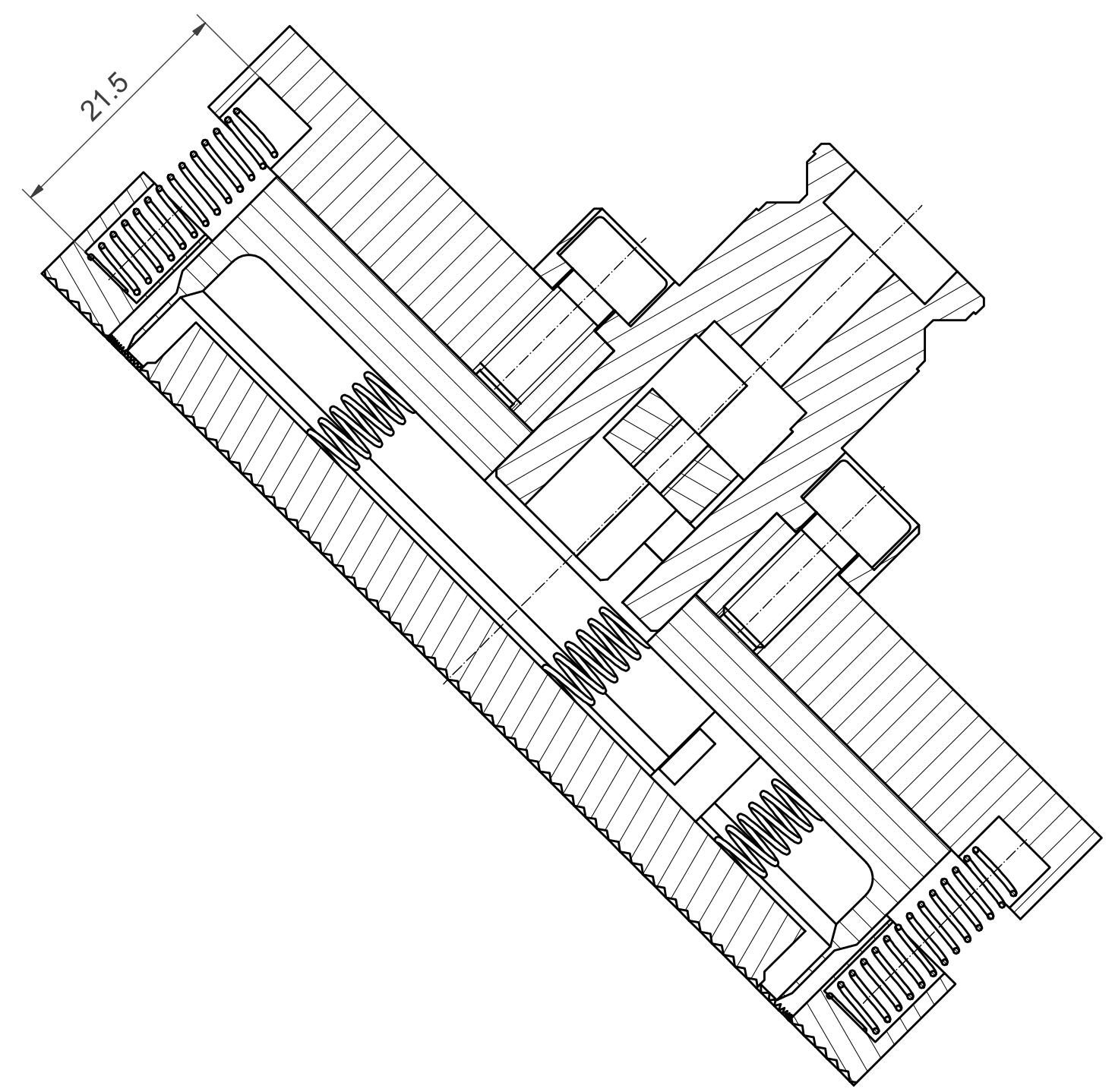


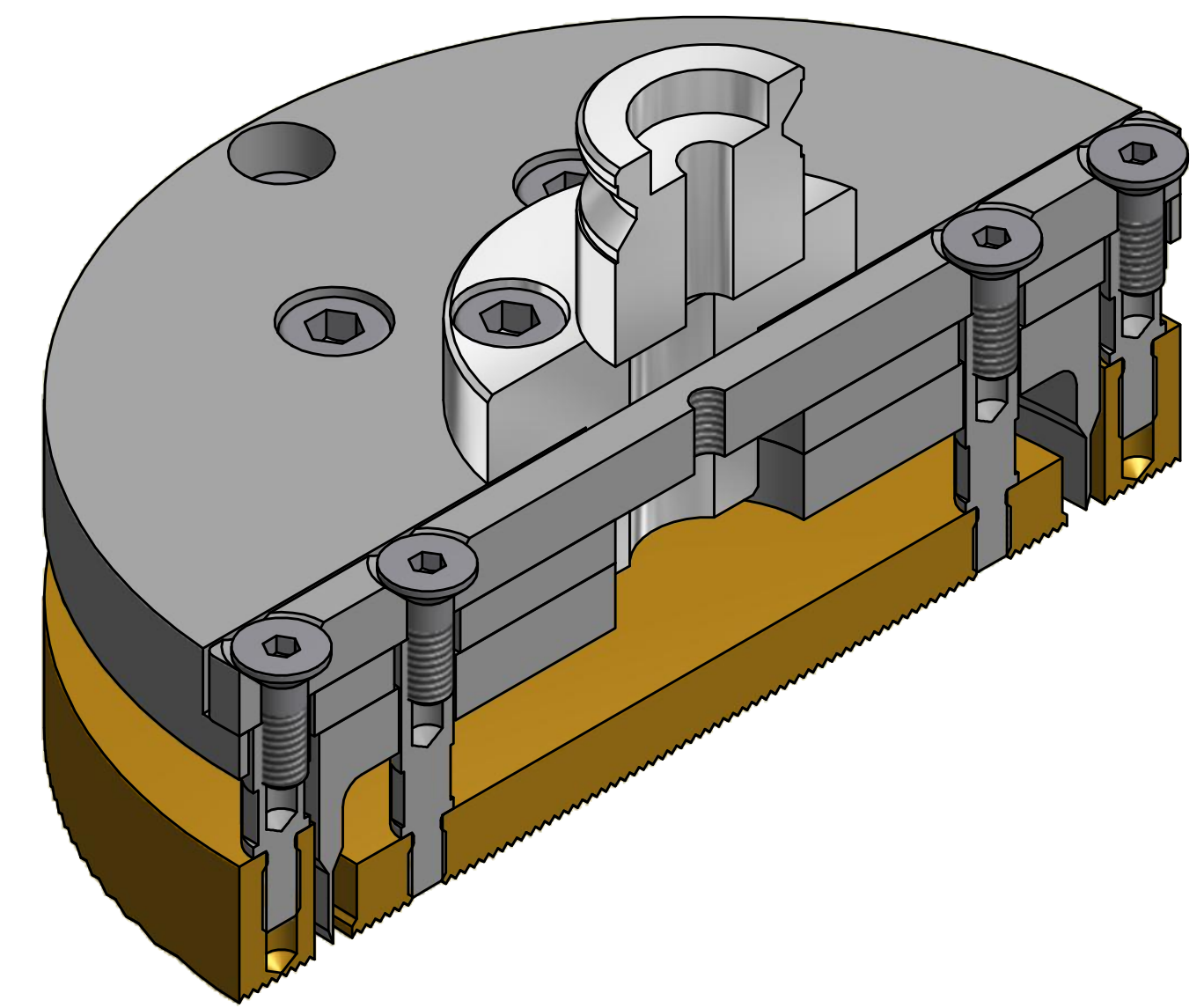
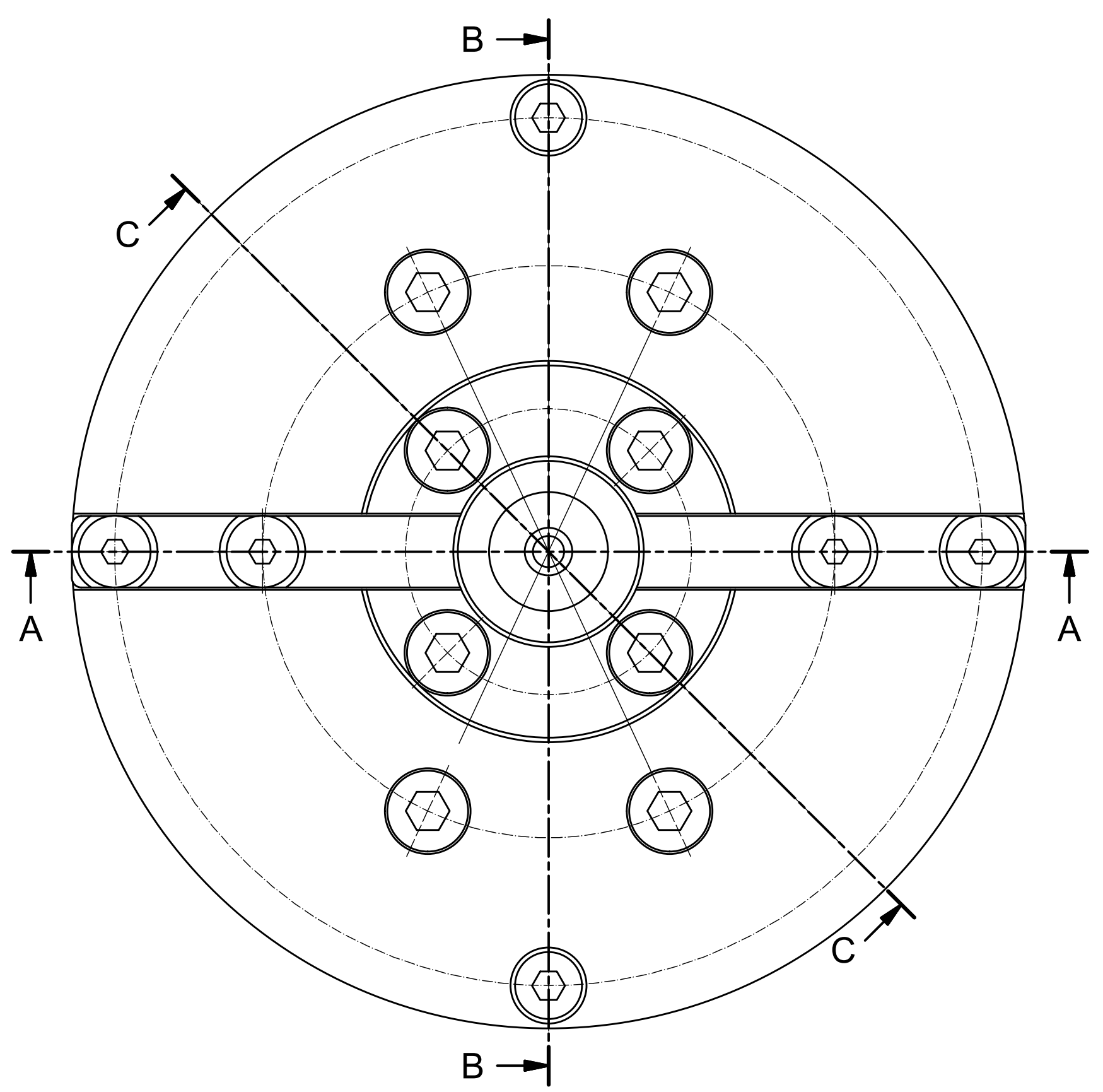
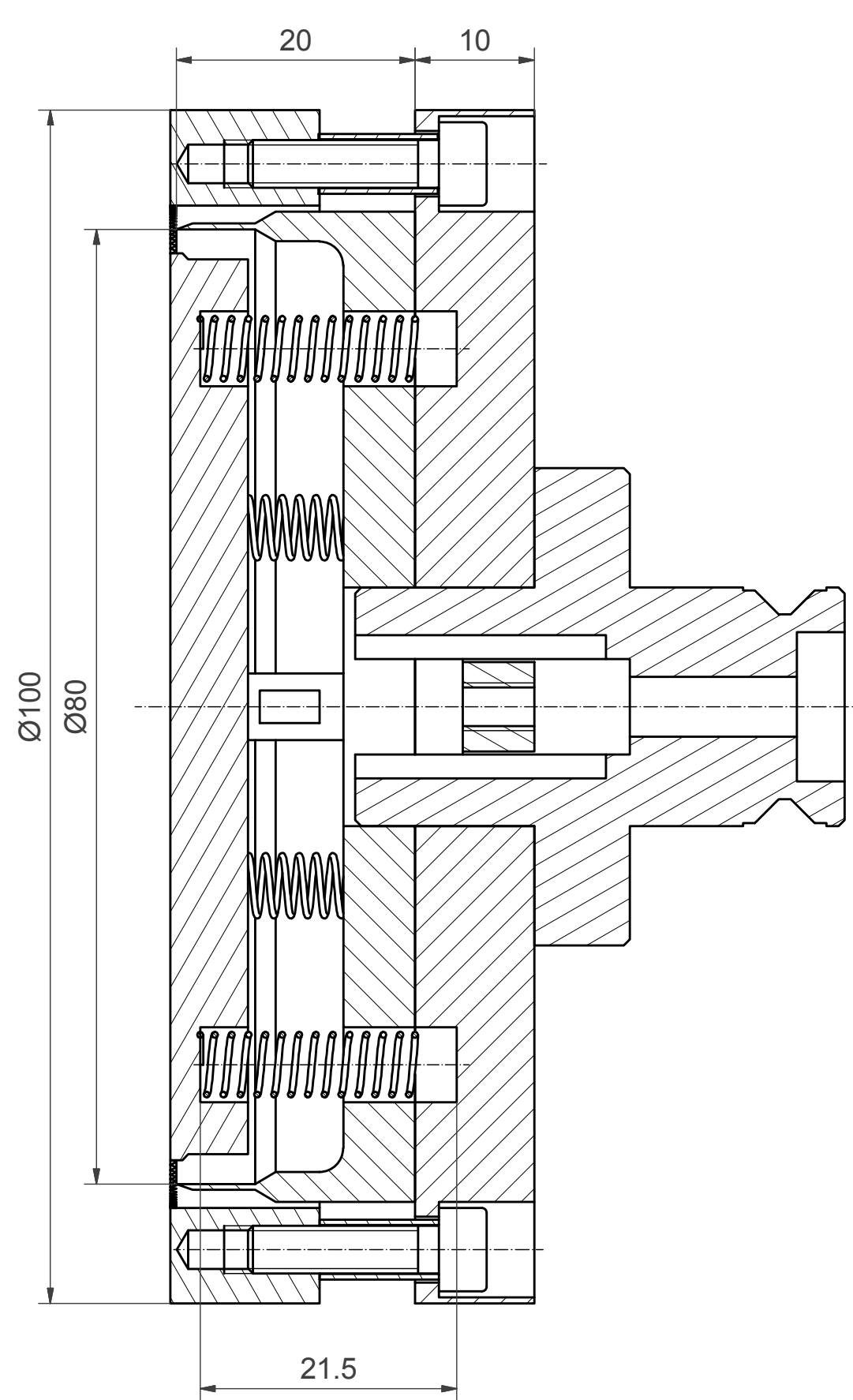
A-A (2:1)



C-C (2:1)



B-B (2:1)



Schutzvermerk nach DIN 34 beachten		Tolerierung ISO 8015		Maßstab: 2:1	Masse:
Datum: 18.09.2018 Gepr.: orotheneicher Norm:		Hersteller: Halbzweig Rohmaterial:		Name: Stanzmessereinheit D80 Norm: Kreismesser D80 KST	Blatt: 1 von: 1
Datum: 18.09.2018 Gepr.: orotheneicher Norm:				STAM.01.14.10.02.00 Kreismesser D80 KST	
Datum: 18.09.2018 Gepr.: orotheneicher Norm:		www.it-tac.de		STAM.01.14.10.02.00 Kreismesser D80 KST	