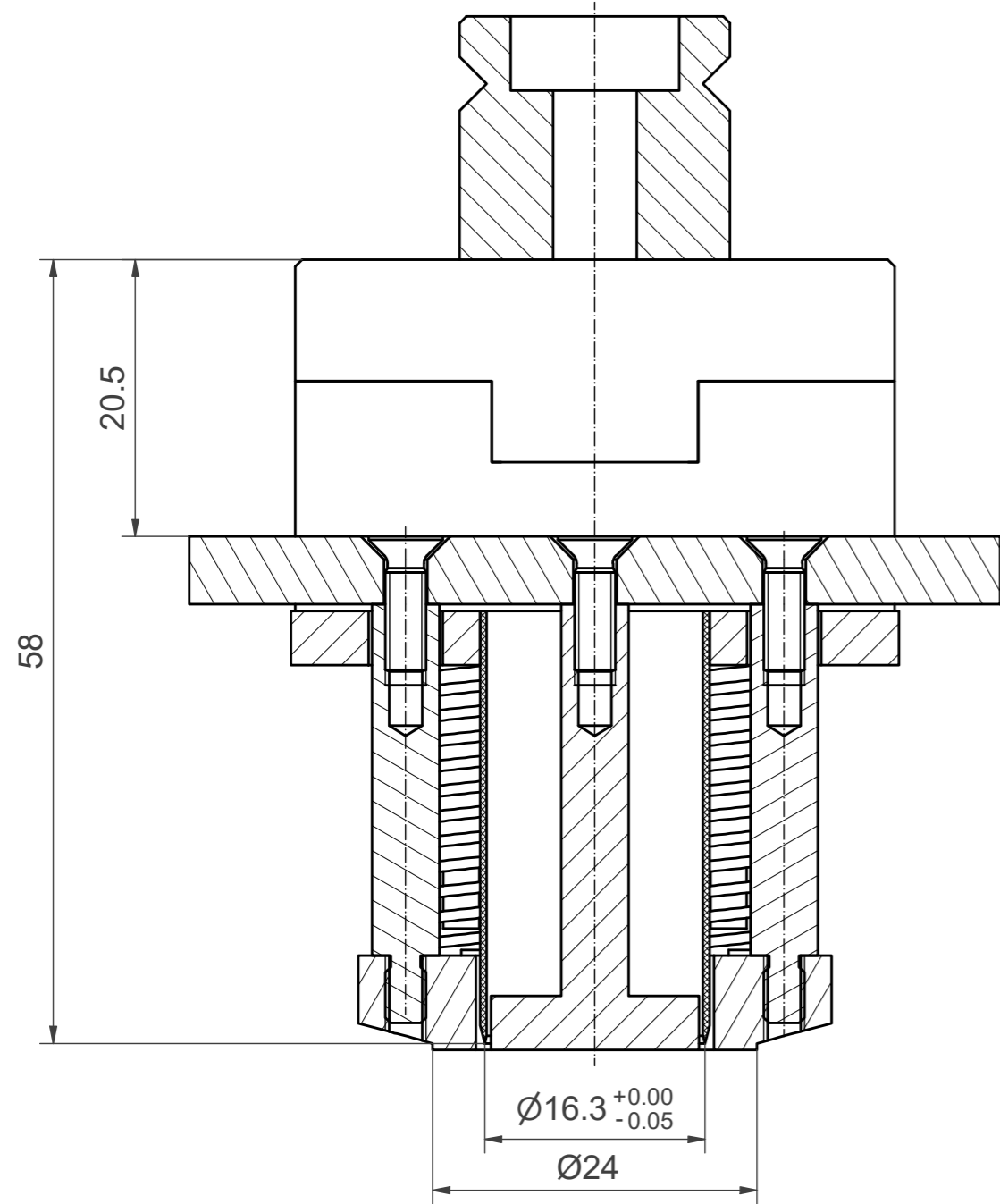
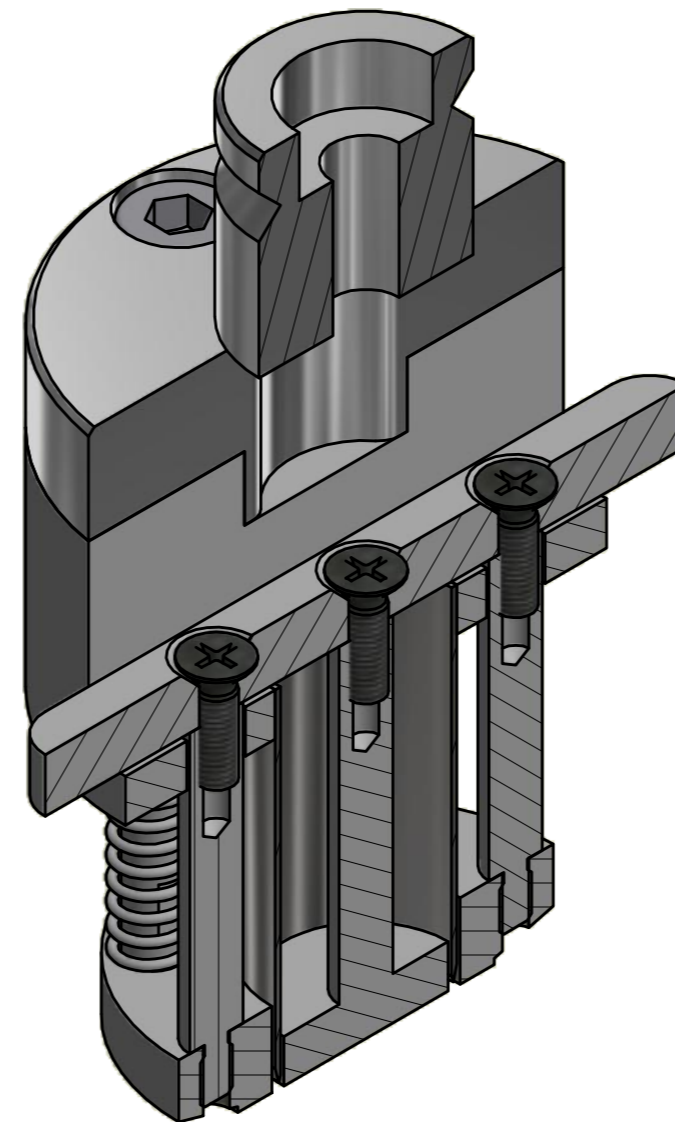
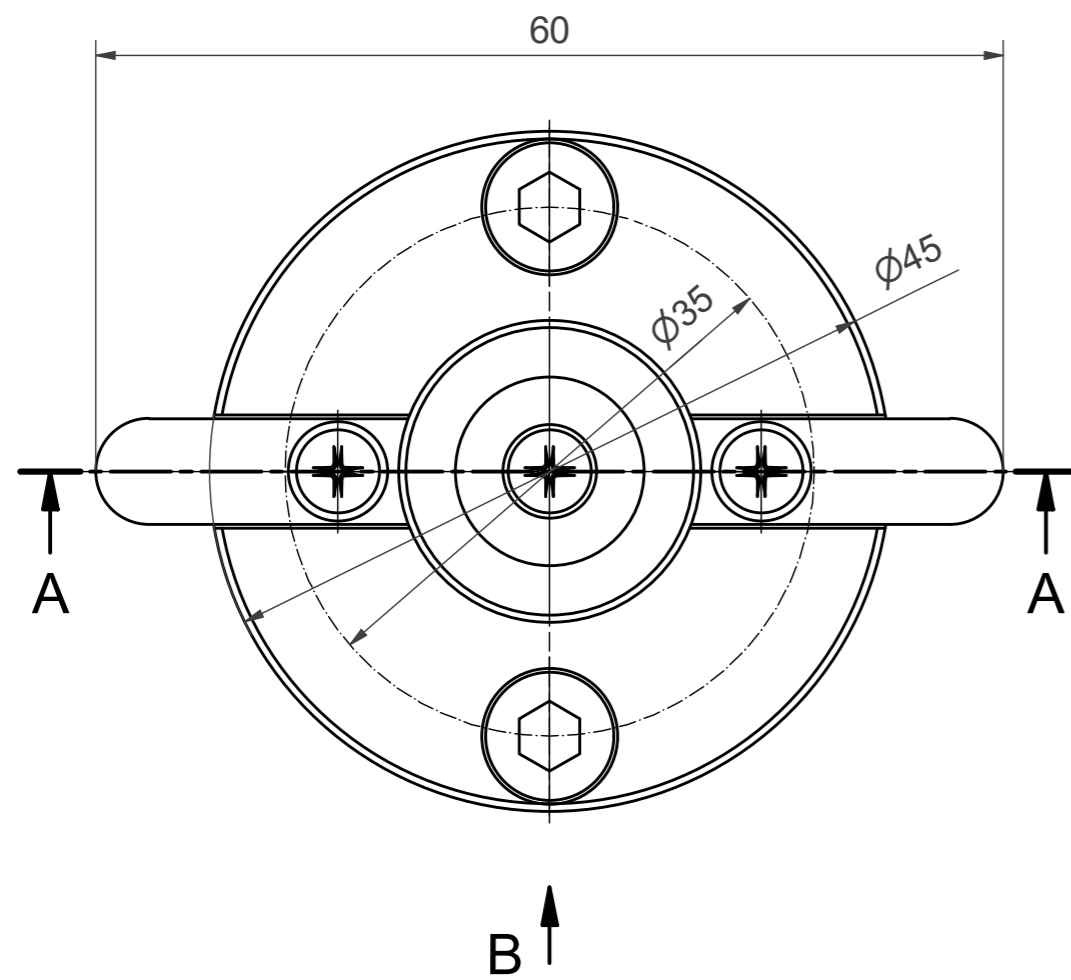
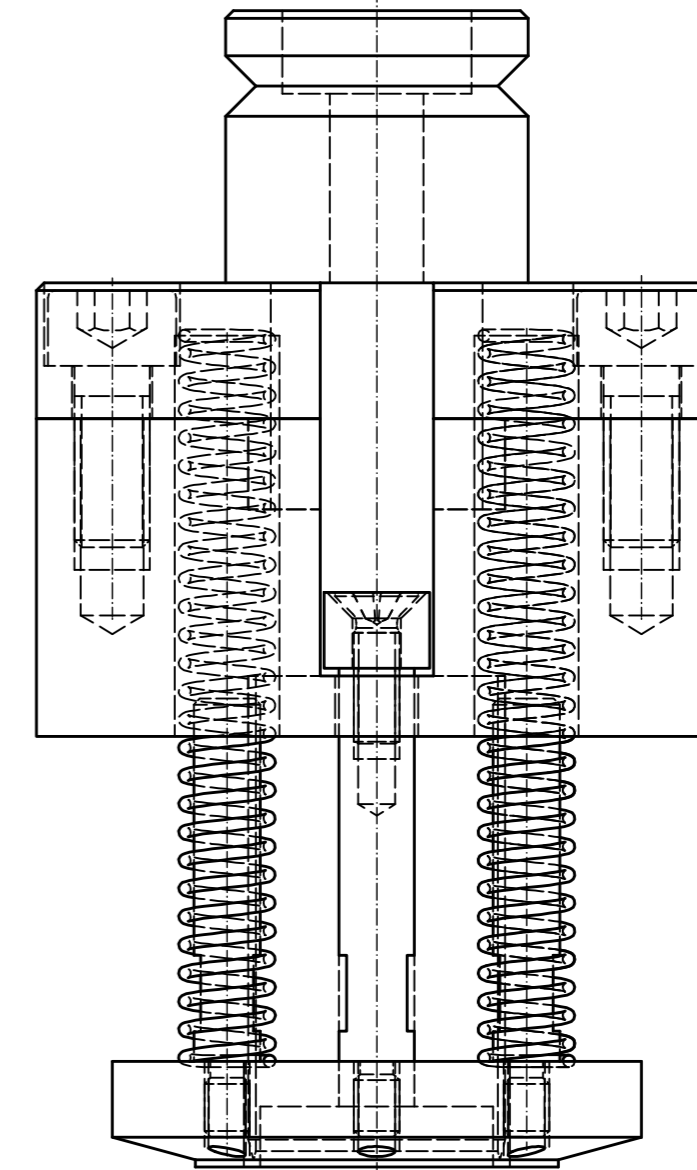
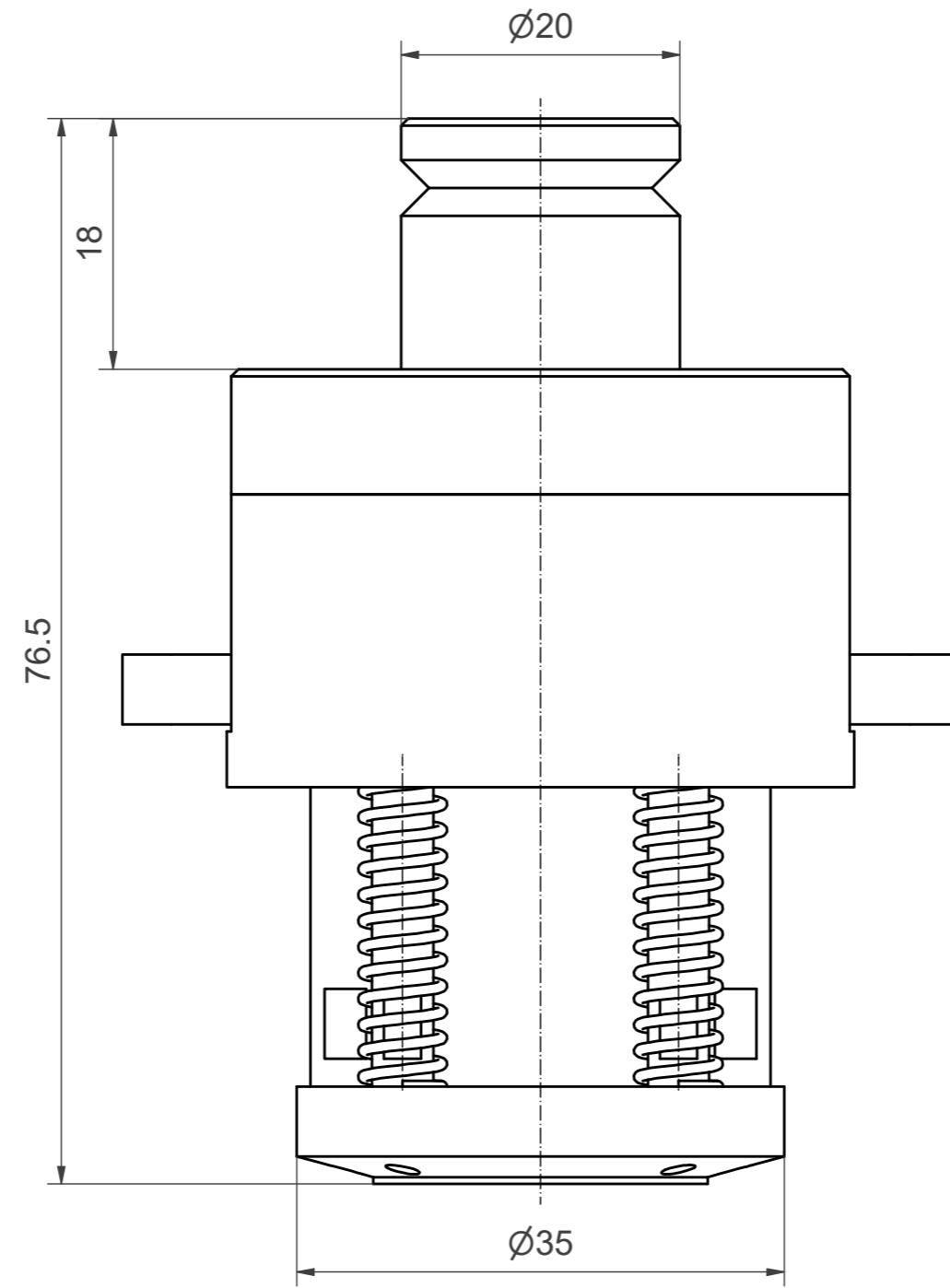


A-A (2:1)



B (2:1)



Auswerferbügel STAS.01 um 21 mm tiefer einstellen

Schutzvermerk nach DIN 34 beachten		Tolerierung ISO 8015		Maßstab: 2:1		Masse:	
				Werkstoff:		Kreismessereinheit D16.3	
		Datum: 02.02.2019		Name: orothenäicher		Kreismessereinheit D16.3 DIN EN 12770 - Hub 20 mm	
		Gepr.:				Blatt 1	
		Norm:				1 Bl	
				www.q-tec.de		Dateiname: Kreismessereinheit D16.3.iam	
Zust.	Änderungen	Datum	Name				