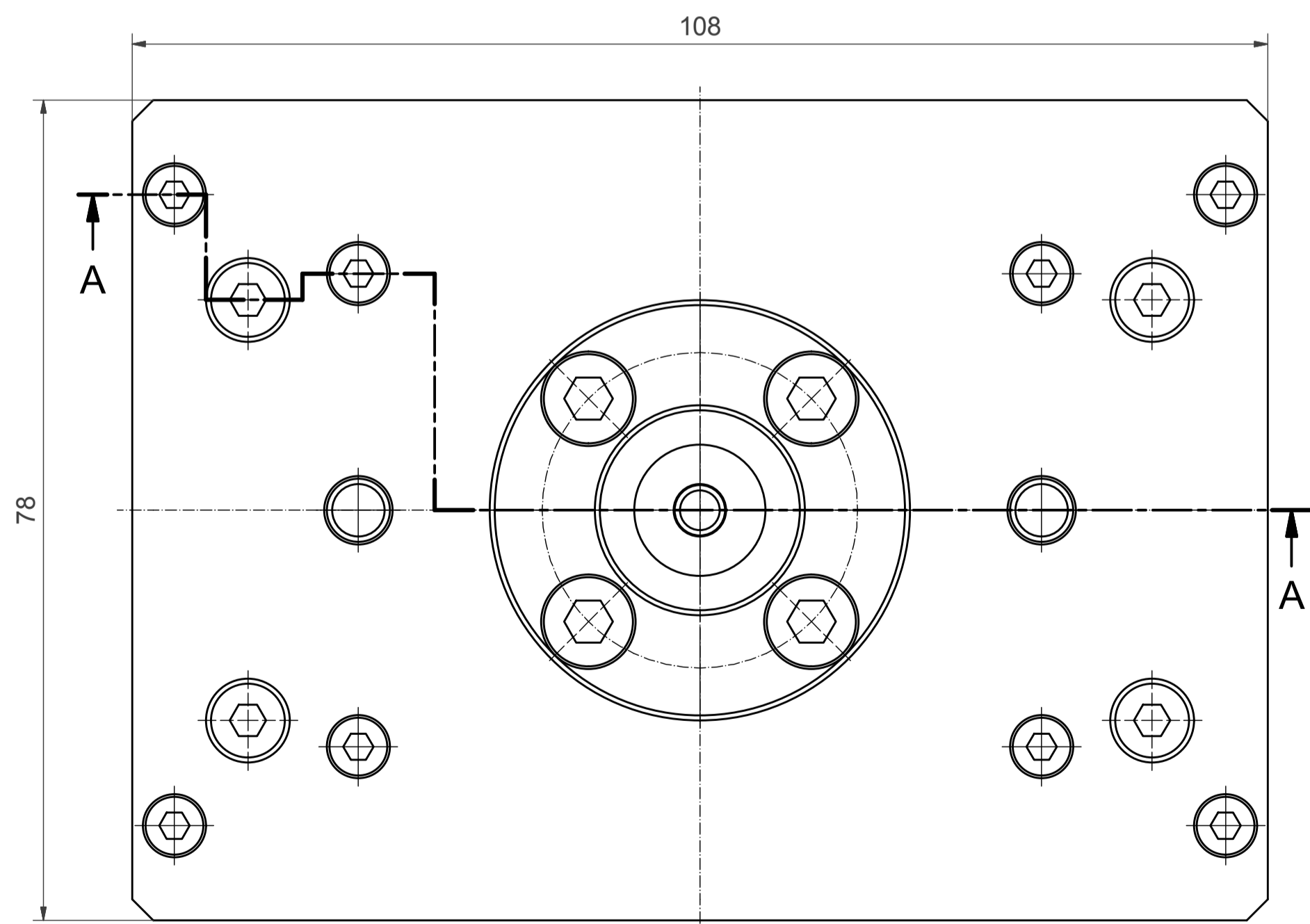
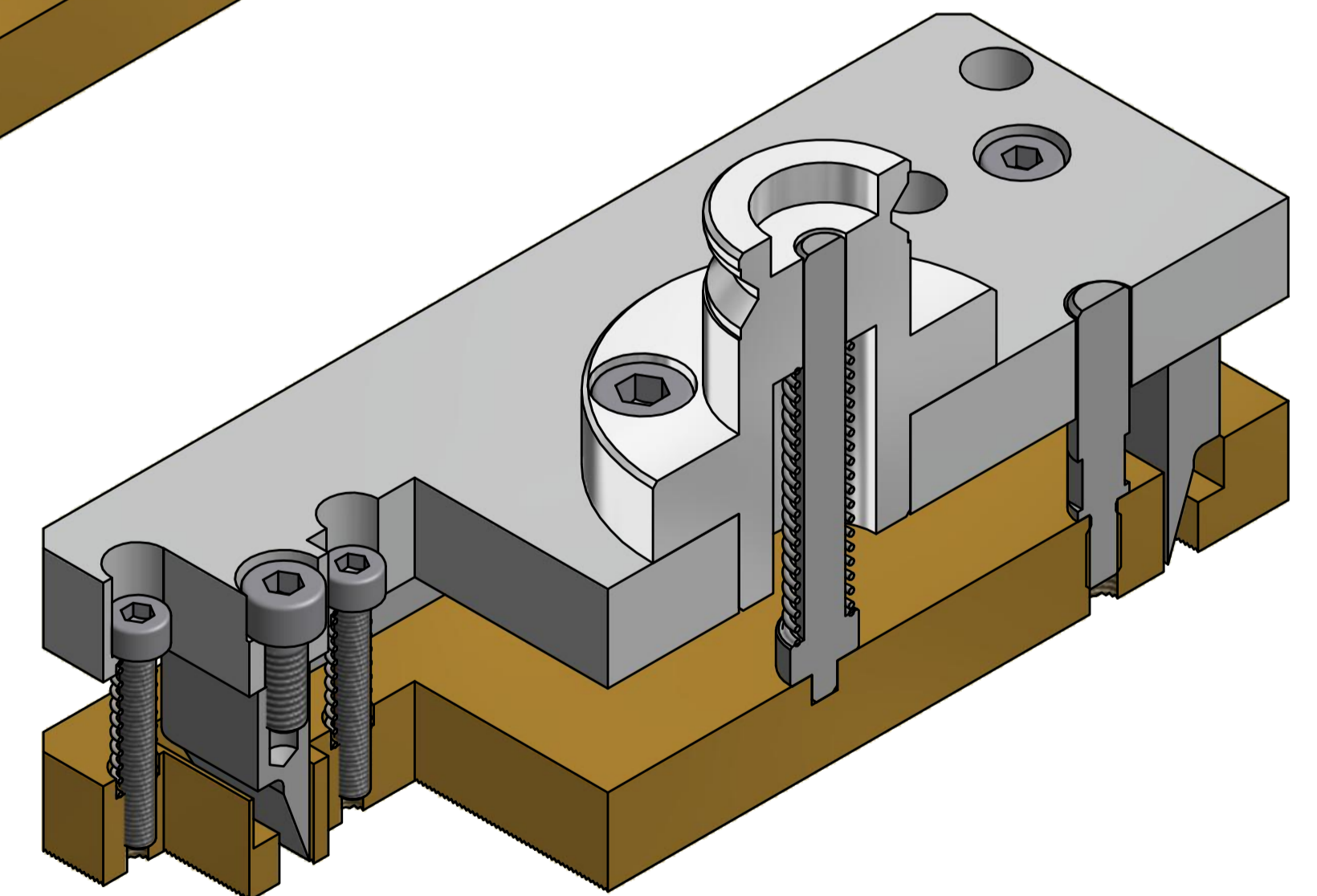
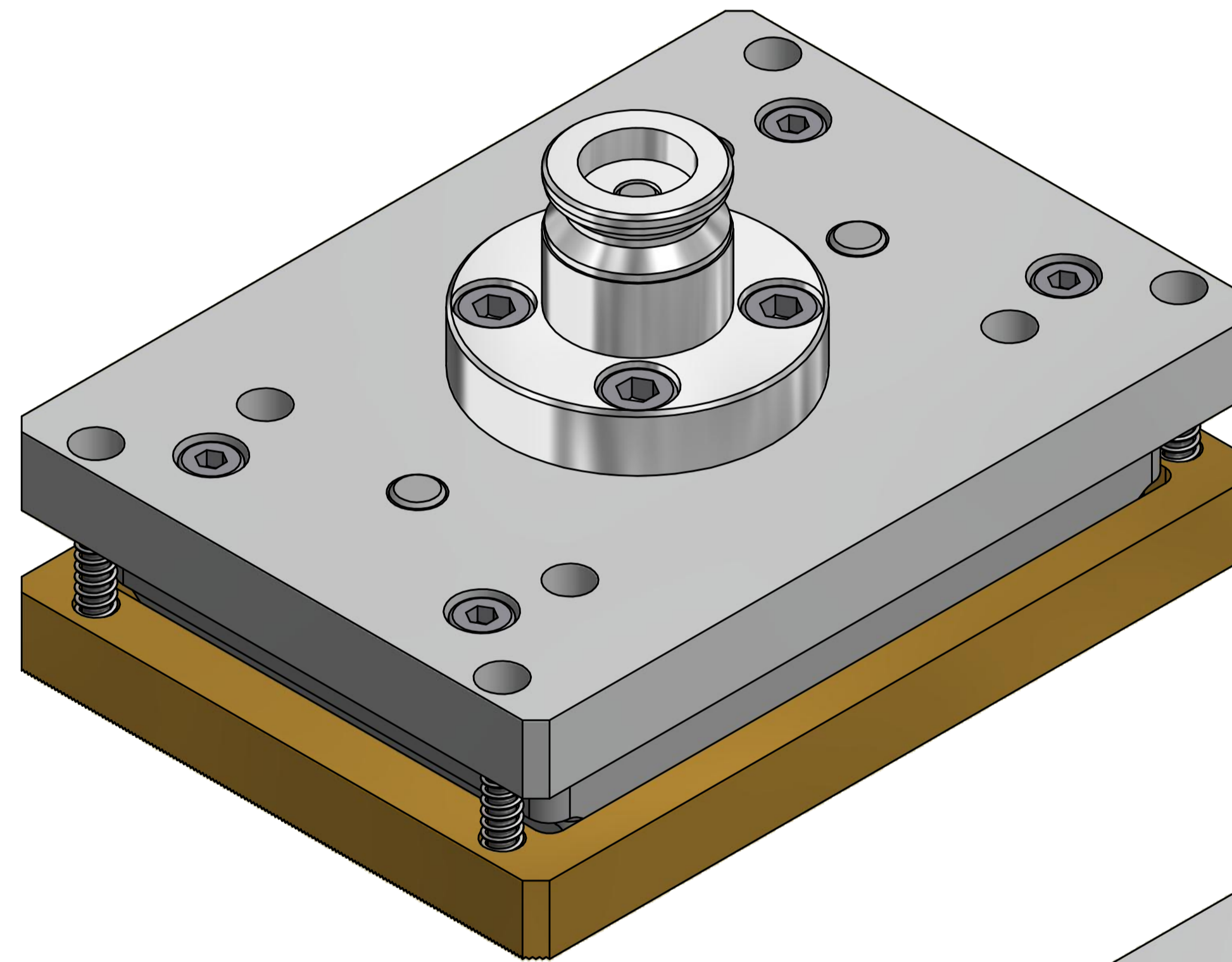
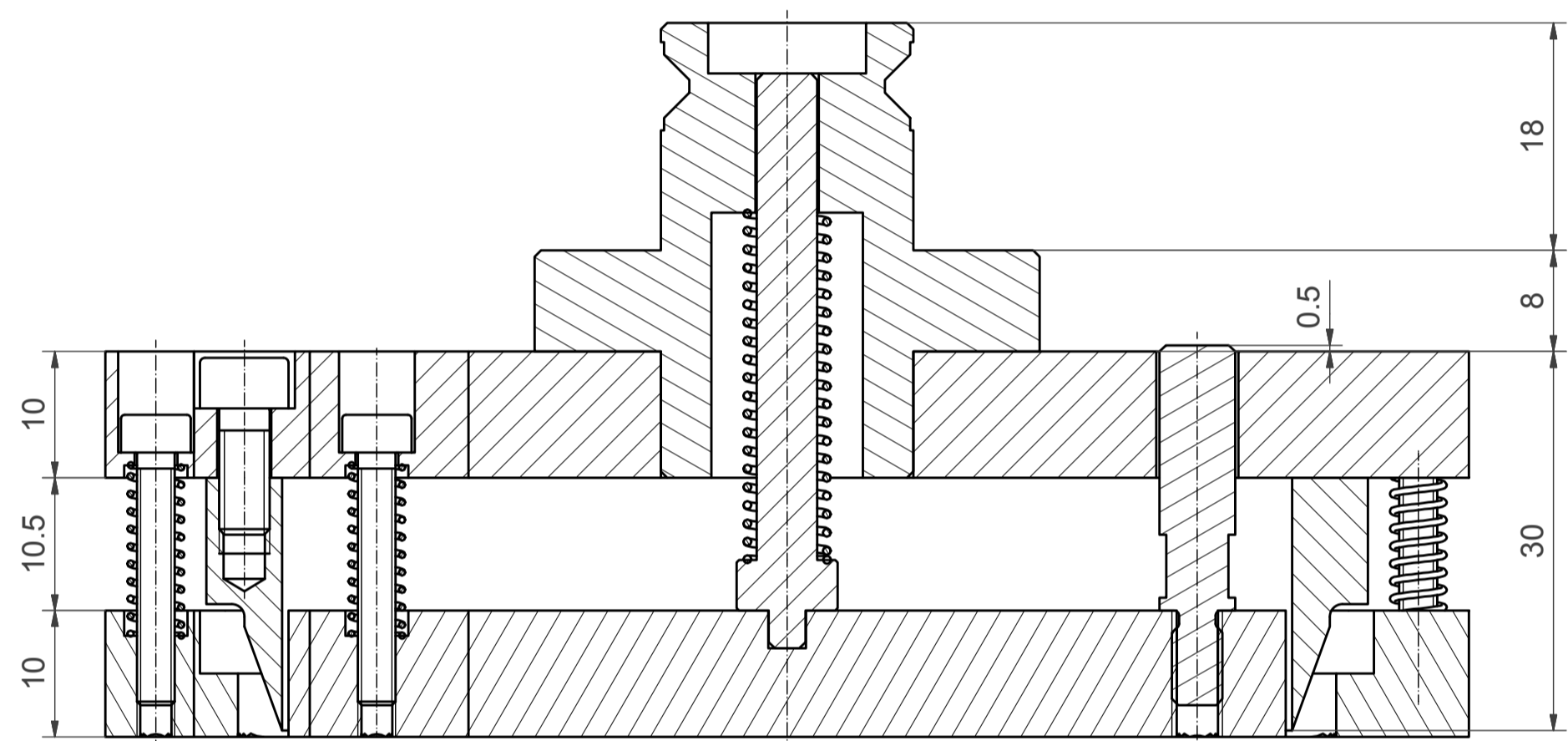


A-A (2:1)



Schutzvermerk nach DIN 34 beachten		Tolerierung ISO 8015		Maßstab: 2:1 Material: Halbzug: Rinnzahl:		Rechteckmesser R80x60 R0 30.5x78x108 Rechteck R80x60 scharfkantig für Kunststoff	
Datum: 16.09.2018		Name: orotheneicher		www.it-tac.de		Blatt: 1 1 Bl.	
Ers. 1:		Ers. d.:		Dateiname: Rechteckmesser R80x60 R0 KST.iam		Ers. 1: Ers. d.:	