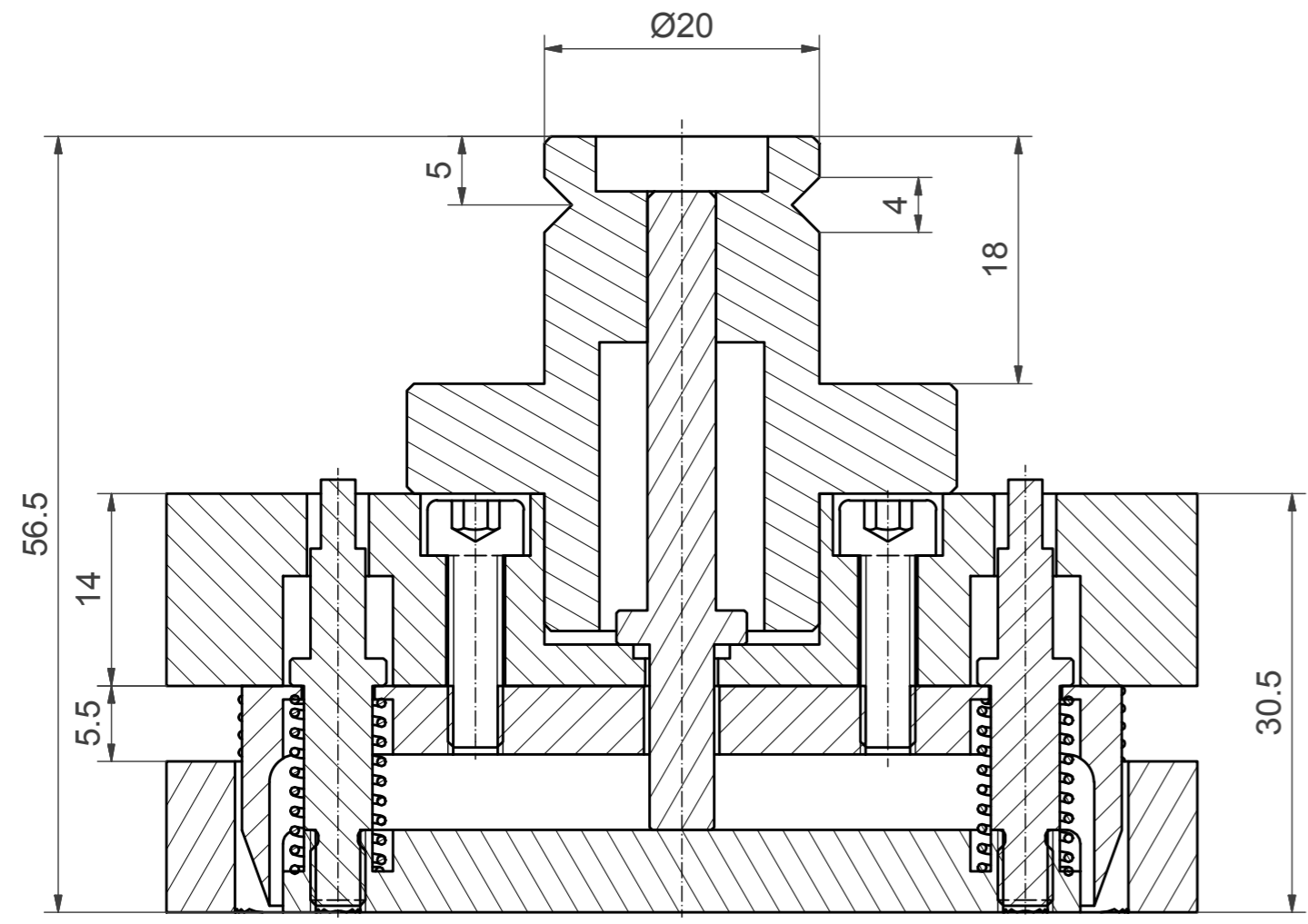
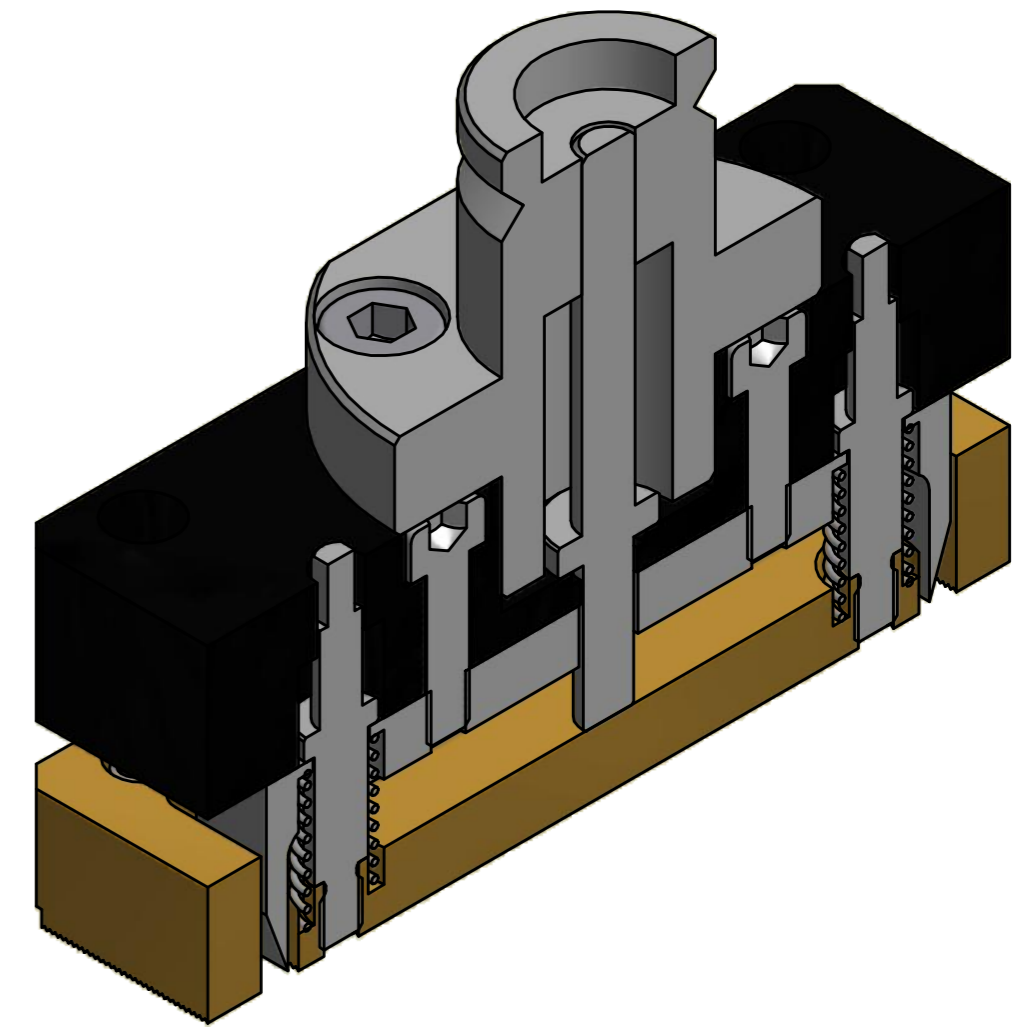
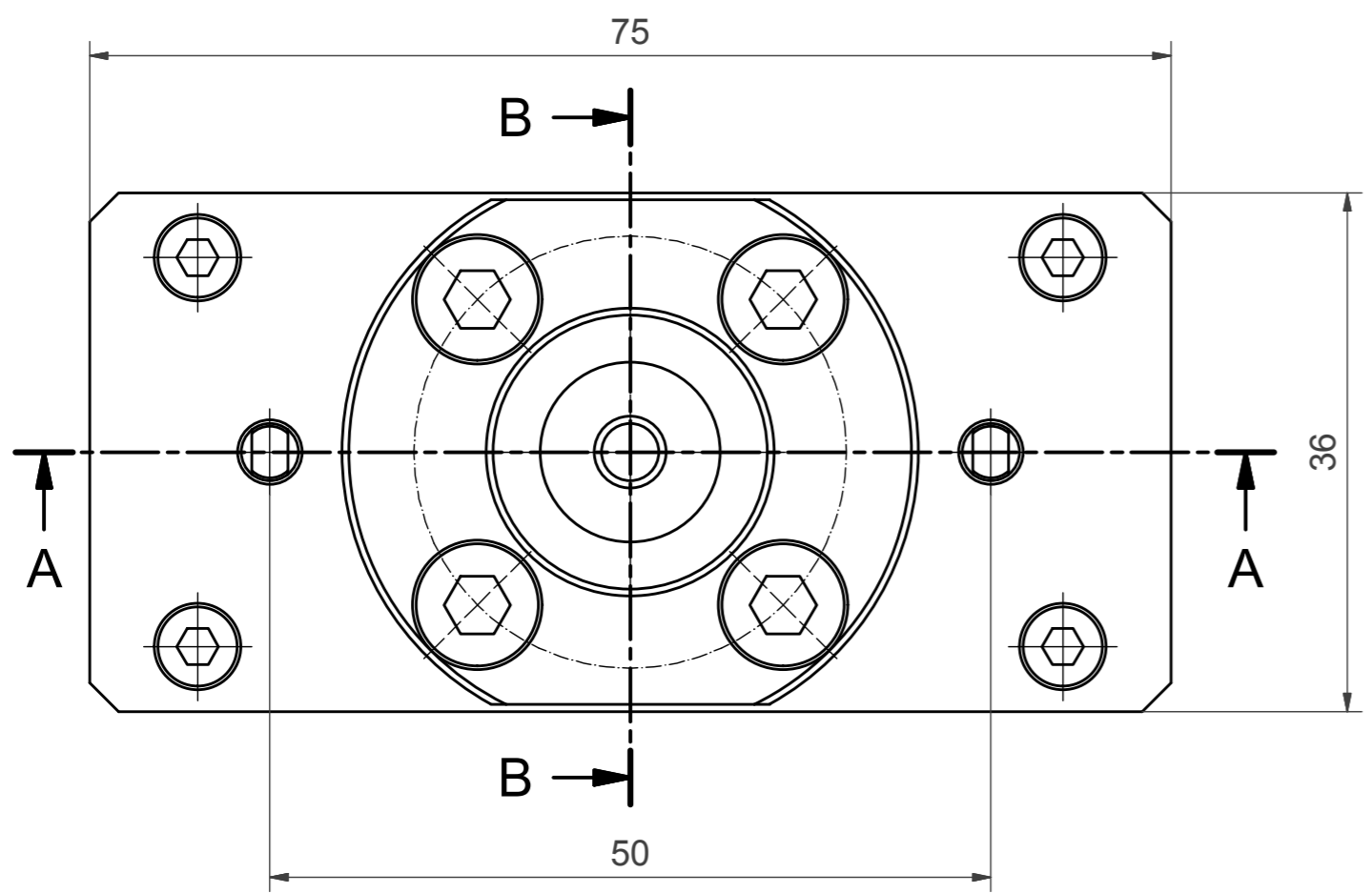
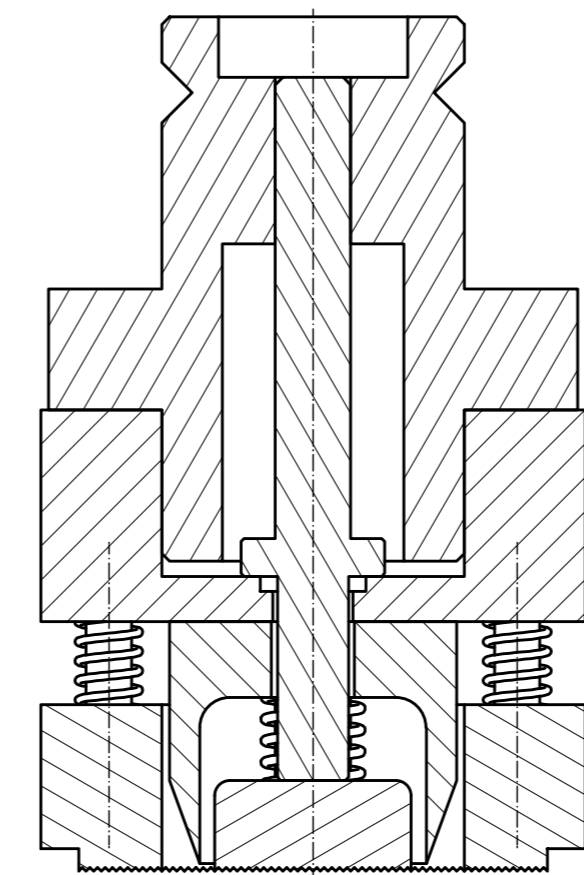


1 2 3 4 5 6 7 8 9 10 11 12

A-A (2:1)



B-B (2:1)



1 2 3 4 5 6 7 8

Schutzvermerk nach DIN 34 beachten		Tolerierung ISO 8015		Maßstab: 1:1		Masse:	
				Werkstoff:			
				Halbzeug:			
				Rohteil-Nr.:			
		Datum: 31.07.2018		Name: orothenaicher		Stanzmessereinheit 60x15 R3 KST	
						Kunststoff	
						Rechteck 60x15 R3	
				CAD/CAM/CAE		STAM.01.15.15.02.00	
		Büro für CA-Technik		Otto Rothenaicher		Blatt 1	
						St-Nr.: STAM.01.15.15.02.00	
						1 Bl	
				Ers. f.:		Ers. d.:	
						A2	
Zust.		Änderungen		Datum		Name	
						Dateiname: Stanzmessereinheit 60x15 R3 KST.iam	