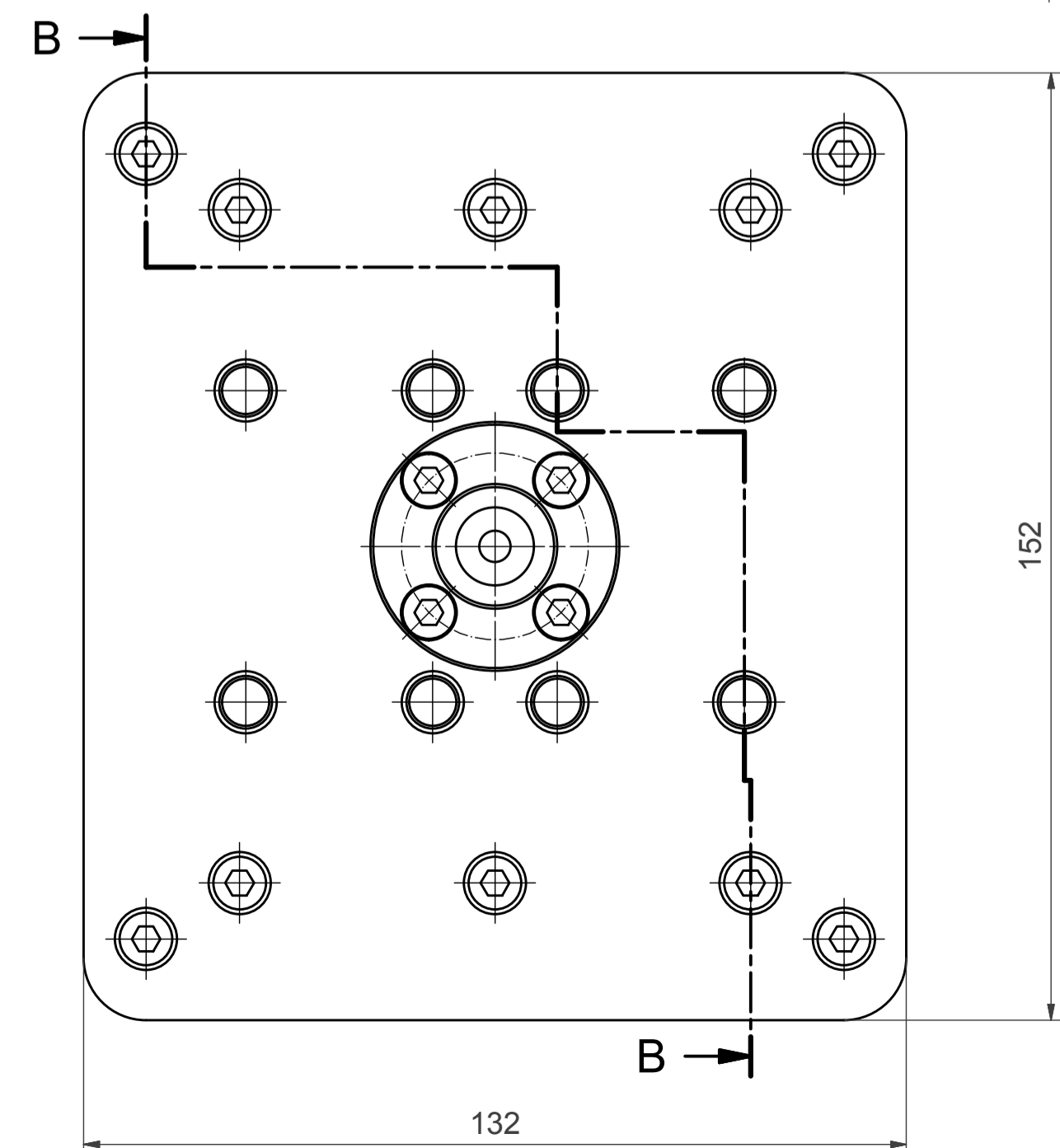
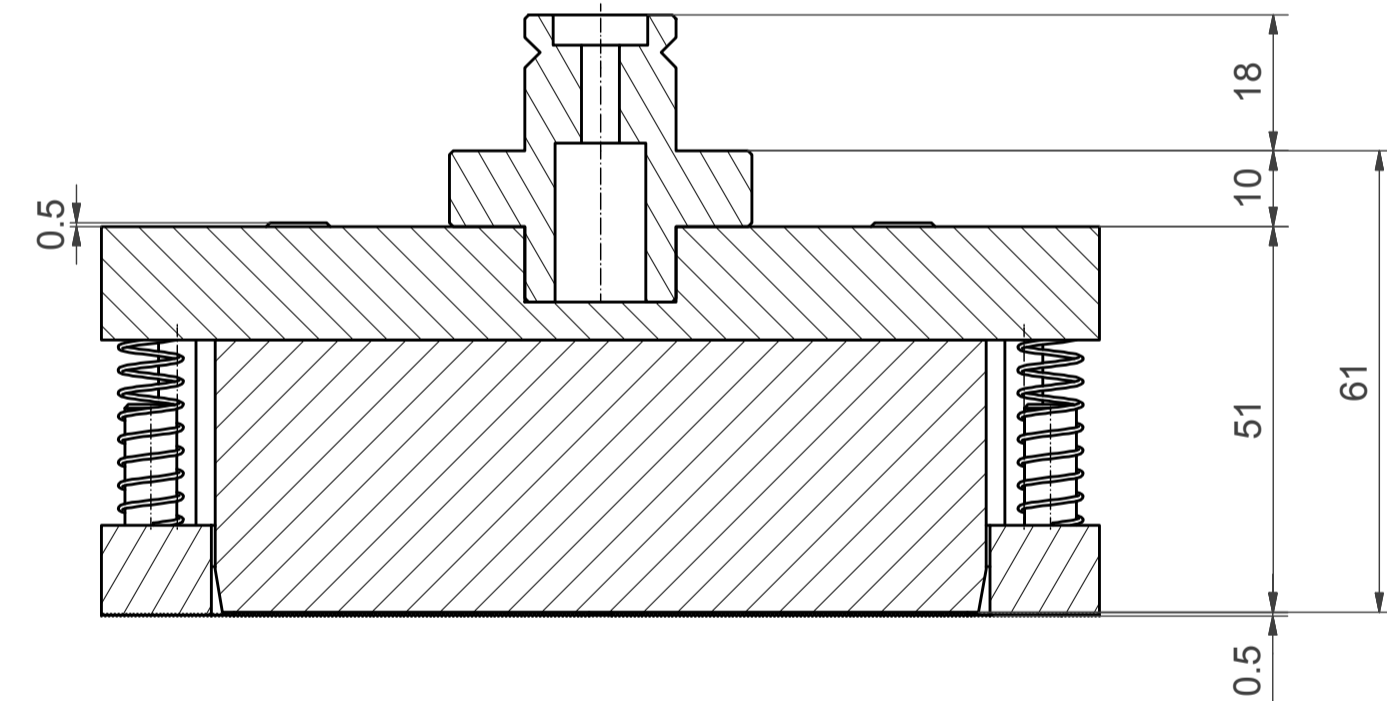
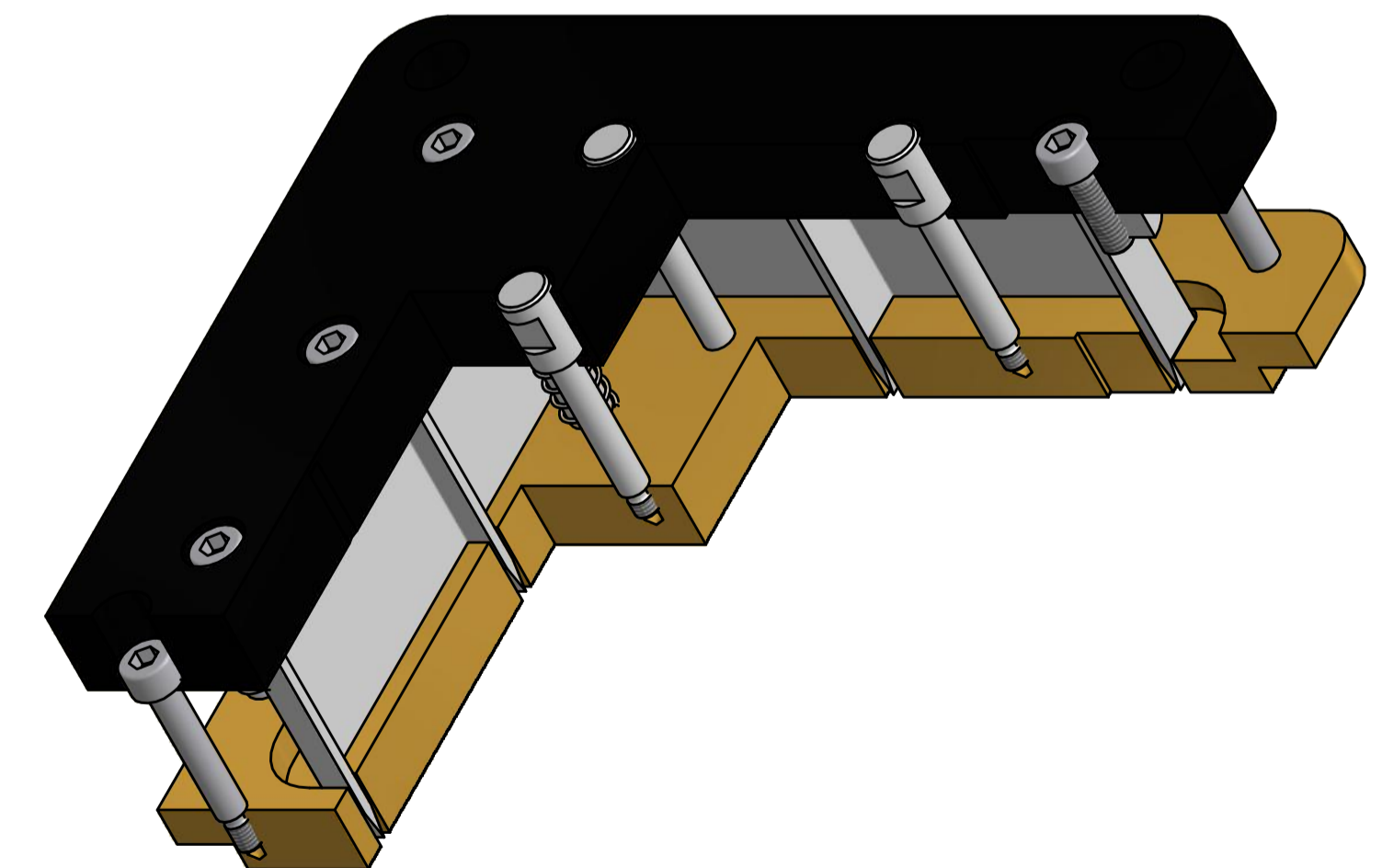
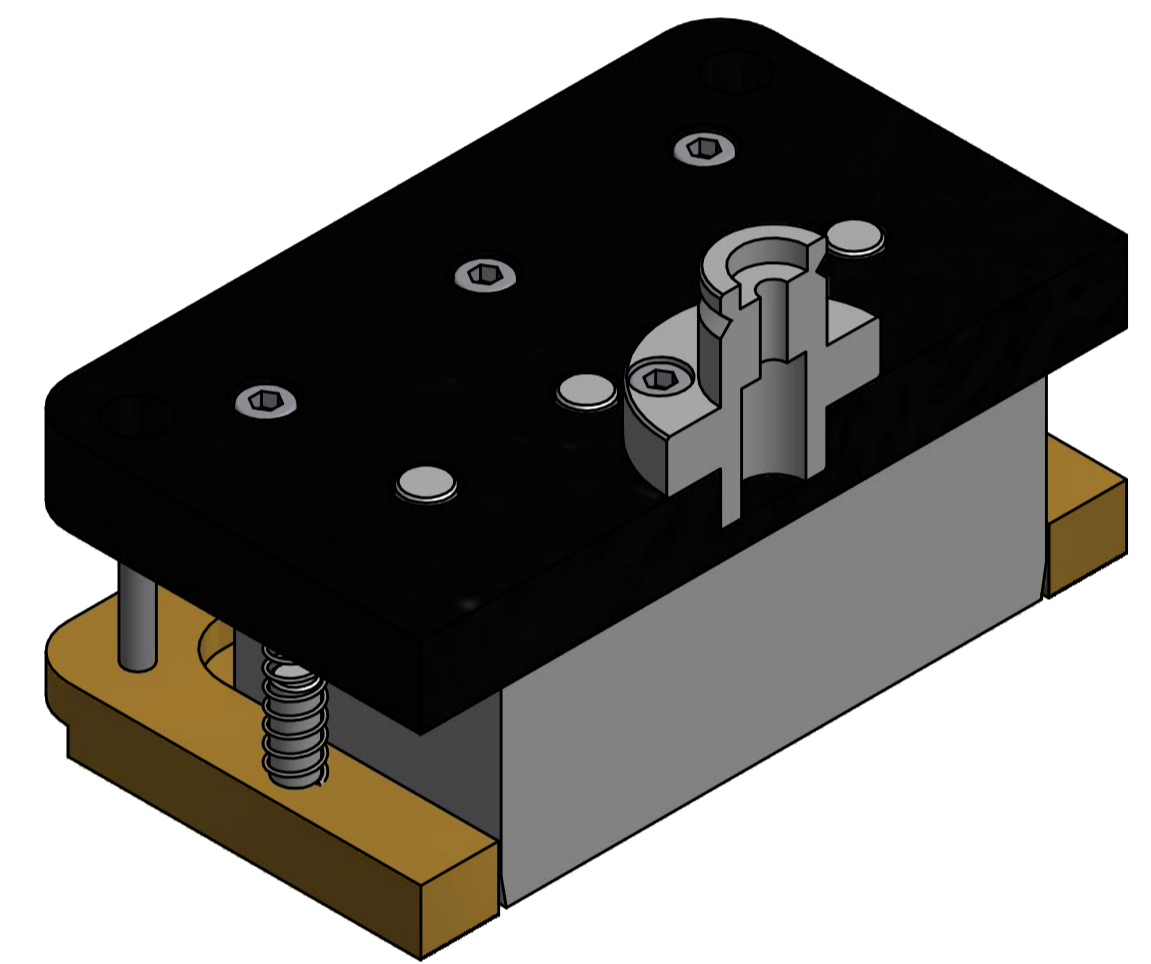
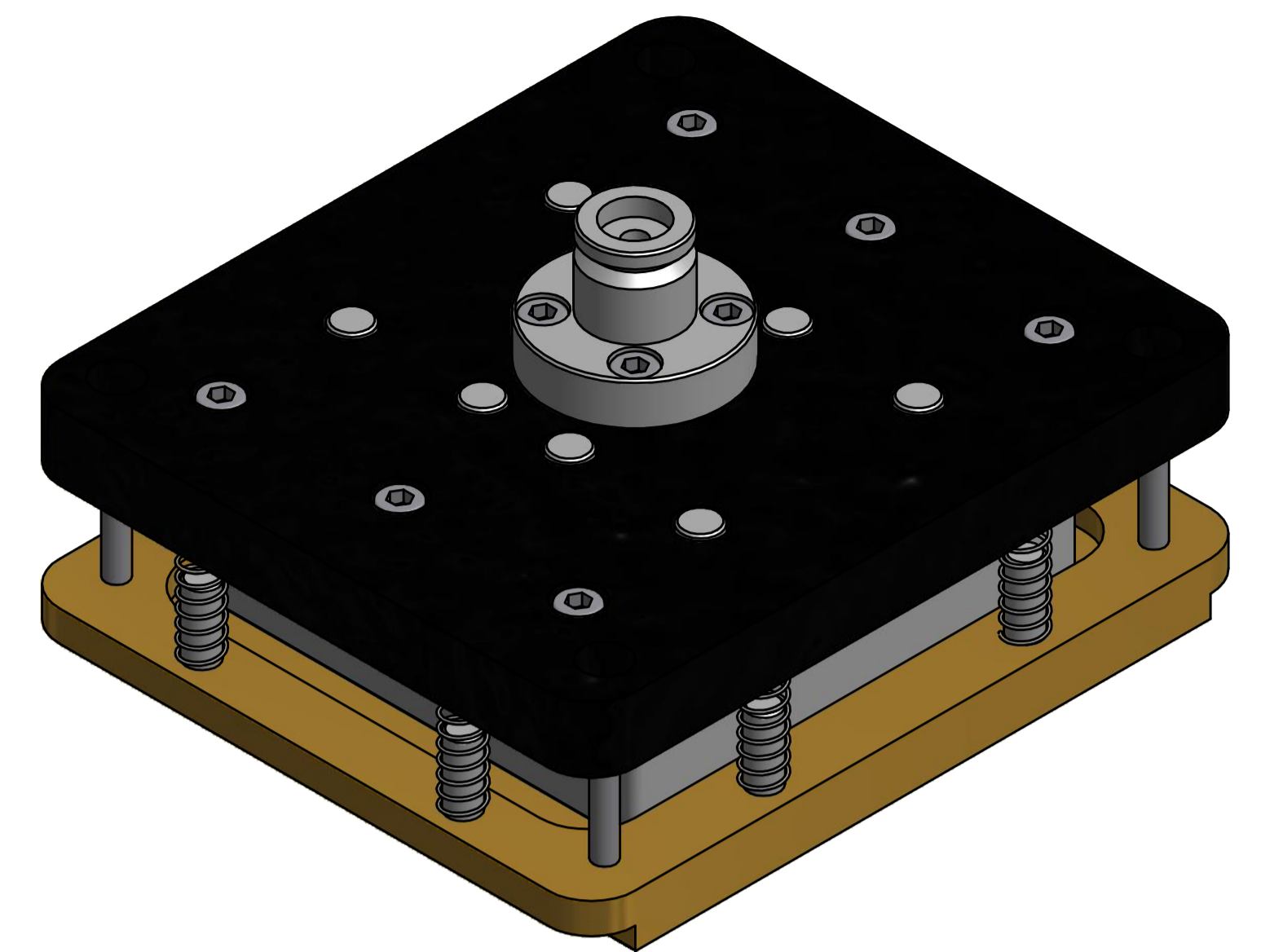
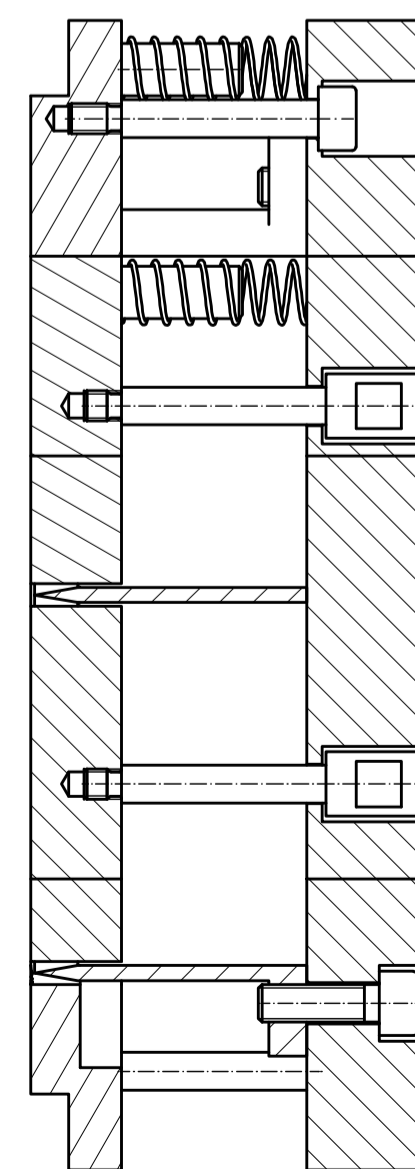


A-A (1:1)



B-B (1:1)



Schutzvermerk nach DIN 34 beachten		Tolerierung ISO 8015		Maßstab: Werkstoff: Halbzug: Rohzeit Nr.:	Masse:
Datum		Name		<b>Stanzmessereinheit 4x 50x50</b>	
Gez.	20.10.2016	sb		Quadrat 50x50 Stanzmessereinheit 4x 50x50 STAM.01.15.08.00	
Gepr.				STAM.01.15.08.00	
Norm				Blatt 1	
Büro für CA-Technik Otto Rothenäicher			Blatt 1 1 Bl.		
Ers. 1:		Ers. d.:		A1	
Zust.		Änderungen		Dateiname: Stanzmessereinheit 4x 50x50 iam	